

## 塑料圆柱形电容式传感器 CR12S 系列



### 特点描述

- ◆可同时检测金属及非金属材质物体，应用更广泛；
- ◆可通过非金属管壁检测容器内的不同介质。

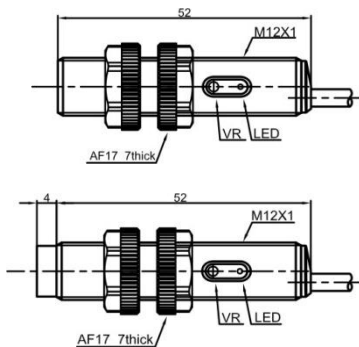
### 型号规格

NPN NO	CR12SCF02DNO	CR12SCN04DNO	PNP NO	CR12SCF02DPO	CR12SCN04DPO
NPN NC	CR12SCF02DNC	CR12SCN04DNC	PNP NC	CR12SCF02DPC	CR12SCN04DPC

### 规格参数

安装方式	埋入式	非埋入式	消耗电流	≤15mA
额定距离 Sn	2mm(多圈可调)	4mm(多圈可调)	保护回路	短路保护、过载保护、逆极性保护
确保距离 Sa	0...1.6mm	0...3.2mm	输出指示	黄色 LED
外形规格	M12*52mm	M12*56mm	环境温度	-25°C...70°C
输出方式	NO/NC(取决于型号)		环境湿度	35-95%RH
电源电压	10...30 VDC		开关频率	50 Hz
标准标靶	Fe 12*12*1t		耐高压	1000V/AC 50/60Hz 60s
开关点偏移[%/Sr]	±20%		绝缘阻抗	≥50MΩ(500VDC)
迟滞范围[%/Sr]	3...20%		耐振动	复振幅 1.5mm 10...50Hz(X,Y,Z 方向各 2 小时)
重复误差	≤3%		防护等级	IP67
负荷电流	≤200mA		外壳材料	PBT
残留电压	≤2.5V		接线方式	2m PVC 引线

### 尺寸图



### 电气接线图

