

金属圆柱形光电式传感器 PR12 系列



特点描述

- ◆ 长距离检测，满足不同工况的需求；
- ◆ 采用抗干扰算法设计，有效避免交叉信号干扰；
- ◆ 检测精度高，性能稳定。

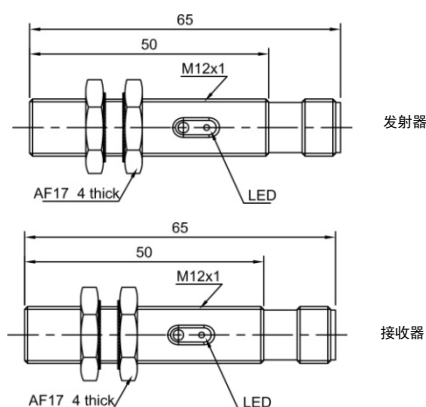
型号规格

	发射器	接收器		发射器	接收器
NPN NO	PR12-TM5D-E2	PR12-TM5DNO-E2	PNP NO	PR12-TM5D-E2	PR12-TM5DPO-E2
NPN NC	PR12-TM5D-E2	PR12-TM5DNC-E2	PNP NC	PR12-TM5D-E2	PR12-TM5DPC-E2

规格参数

检测方式	对射型	消耗电流	≤25mA
额定距离 Sn	5m(不可调)	保护回路	逆极性保护、短路保护、过载保护
标准检测体	φ10mm 以上不透明物体	响应时间	< 8.2ms
光源	红外 LED (880nm)	输出指示	发射器：绿色 LED 接收器：黄色 LED
外形规格	M12*65mm	环境温度	-15°C...+55°C
输出方式	NO/NC(取决于接收器型号)	环境湿度	35-95%RH (无结露)
电源电压	10...30 VDC	冲击耐压	1000V/AC 50/60Hz 60s
最小检测体	绝缘阻抗	≥50MΩ(500VDC)
迟滞范围[%/Sr]	耐振动	复振幅 0.5mm 10...50Hz(X,Y,Z 方向各 2 小时)
重复误差	≤5%	防护等级	IP67
负荷电流	≤200mA (接收器)	外壳材料	镍铜合金
残留电压	≤2.5V (接收器)	接线方式	M12 连接器

尺寸图



电气接线图

