

## 一、概述

1、本项为银漫矿业5000t/d多金属智能掘进工程——电气设计。

## 2、设计执行的主要国家标准

《矿山电力设计标准》	GB50070—2020;
《供配电系统设计规范》	GB50052—2009;
《低压配电设计规范》	GB50054—2011;
《电气工程电缆设计规范》	GB50217—2018;
《建筑物防雷设计规范》	GB50057—2010;
《交流电气装置的接地设计规范》	GB/T50065—2011;
《建筑照明设计标准》	GB50034—2013。

3、设计范围：中矿、分选、转运车间及各皮带廊的配电、照明、防雷接地。

## 二、控制设计原则

控制原则：预留自动化接口，自动控制时可实现“逆矿物流方向”依次回顺启动破碎设备及“顺矿物流方向”停止功能。破碎分选系统的皮带机和给矿机等设备控制模式：调试时“就地”，生产时“远程”。

1、“就地”模式用于设备调试或单台设备就地操作；

2、“远程”模式用于生产，系统相关设备正常运行后，将设备投入运行；

工艺流程中的电动机设备为两地控制，既可在现场控制柜上就地操作，也可通过DCS系统实现中控室集中和远程控制。

电气专业与“自控专业”合用DCS系统，由“自控专业”确定操作站I/O柜的位置，电气专业的信号接I/O柜。

主流程中的带式输送机应具有两地控制（就地、DCS）功能，通过硬接线或通信信号传输至DCS系统。

## 三、配电设计原则

1、供电方案：1、2#MCC 10kV电源引自银漫选厂35/10kV变电站。

2、电源：用电设备电源引自低压配电室，控制箱、动力箱或启动柜电源采用电缆直埋或桥架敷设。

3、负荷等级：工艺流程中的生产用电负荷为三级。

4、各动力箱和启动柜必须根据电机实际电流，对热继电器电流进行整定。

## 四、照明

1、照度设计按《建筑照明设计标准》(GB50034—2013)。

2、采用节能灯、荧光灯、应急灯等节能灯具，光源灯具采用LED节能灯；

使用的灯具、开关、导线等电气产品均应符合国家标准，采用国家3C认证产品。

3、照明箱、开关等均采用明装型式，照明线敷设采用穿管暗敷设。

4、安装高度：

照明配电箱底部距地1.5m（特殊标志除外）。

## 五、防雷及接地

1、本工程三类建筑物防雷设计，电气设备接地与防雷接地系统共用接地网，在屋面安装避雷网或利用金属屋面板作为接闪器，引至接地装置。要求接地电阻不大于4Ω，实测不满足要求时，应增加人工接地极。

2、低压配电系统的接地型式为TN-S，中性线N与保护线PE完全分离。从低压配电柜动力箱、启动柜和照明箱的电缆采用了P+N+PE五线制，从动力箱和启动柜到电机的电缆采用了P+PE四线制。

3、动力箱和启动柜外壳及埋地管、电缆桥架、金属外皮、电缆保护管、接线盒上的导线子载。

以及电缆层中所有的金属支架等，均必须可靠接地，具体做法见标准图集《接地装置安装》14D504。

接地网采用镀锌扁钢—40×4，接地网—50×50×5(L=2500)，接地线埋设深度距室外地面不小于0.8米，埋设于地中的接地极及接地线应镀锌，明敷的接地线及固定件应防腐漆。

## 六、线路敷设

从动力箱引至电机的电缆采用明敷、暗敷、平台吊挂敷设，须按图电桥架金属位置后施工。

由于电缆造价较高，电缆长度根据现场敷设路径测量确定，以免浪费。

七、本工程使用的主要标准图集（具体引用见图纸，用户自购）：

《110kV及以下电缆敷设》	12D101—5
《电缆防火阻燃设计与施工》	06D105
《常用低压配电设备安装》	04D702—1
《常用防雷设备安装》	03D301—3
《常用灯具安装》	96D702—2
《技术装置安装》	14D504
《防雷与接地设计施工要点》	15D500
《建筑物防雷设备安装》	15D501
《等电位联结安装》	15D502
《利用建筑物金属体做防雷及接地装置安装》	15D503

## 八、其它

1、若实际安装容量或使用容量大于预留容量时，应对导线截面进行核算，当超过导线允许载流量时，应更换截面较大的电缆（线），或增加电缆（线）。

2、施工时，电气人员应与土建施工人员密切配合，在硬化地面预埋做好多种型件、穿孔的预留。

做好埋雷引下线、接地线的连接，以利安装。

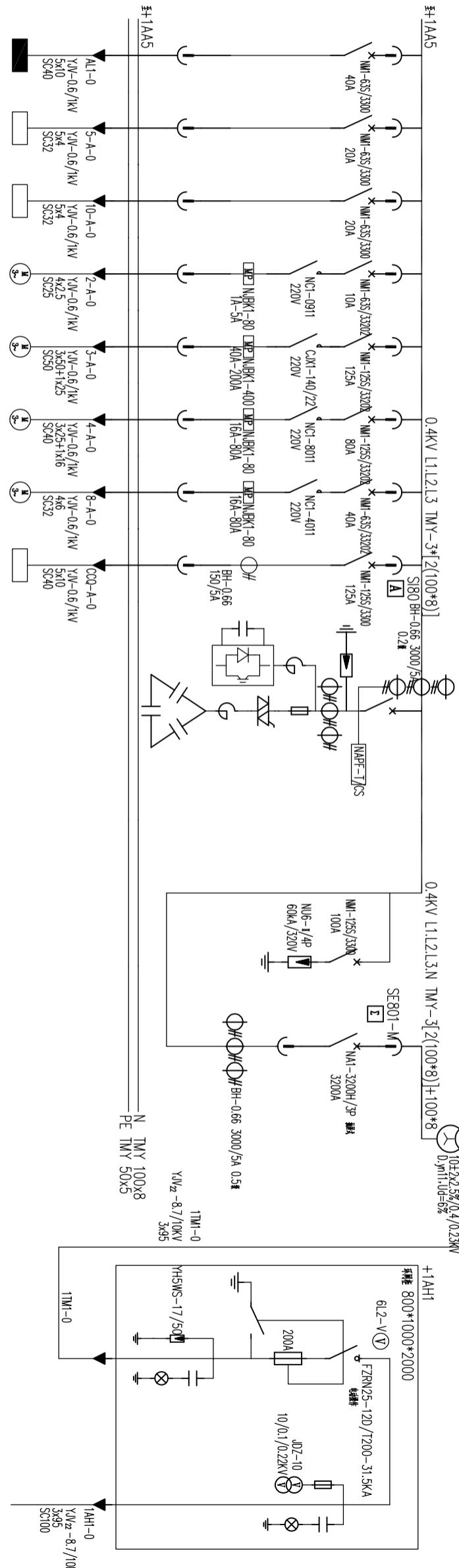
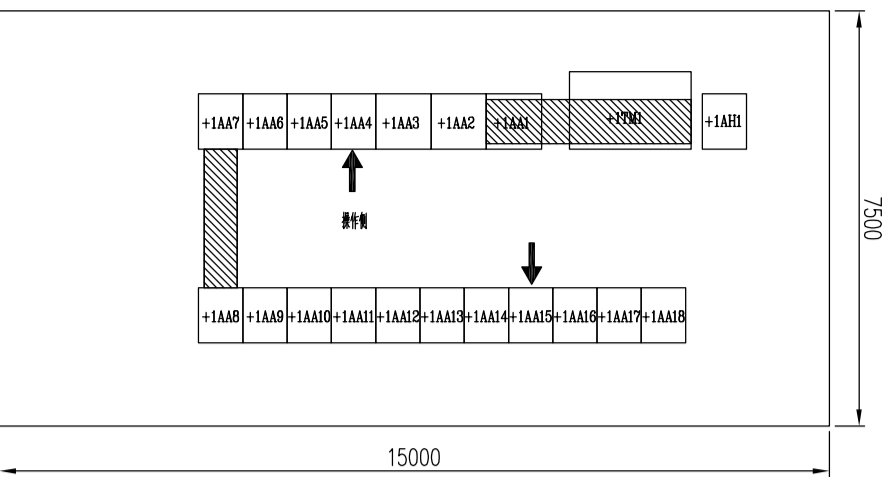
3、安装单位施工时，应仔细核对设计图纸，如有不相符，请立即通知设计人员。

4、电缆、导线、钢管、PVC管等材料以现场实际用量为准，电缆导线表等当中的数量仅供参考。

5、其它未尽事宜，根据国家标准、相关规范、规范和图集实施。

		烟台东方冶金设计研究院有限公司		[D1085-2023] 工程	
YANTAI ORIENTAL METALLURGICAL DESIGN AND RESEARCH INSTITUTE Co.,LTD.		烟台东方冶金设计研究院有限公司		银漫矿业5000t/d多金属智能掘进技改工程	
审定	潘进红	设计阶段	施工图	2023.07	专业
审核	潘玉成	施工图	施工图	2023.07	电力
绘图	毕永静	施工图	施工图	2023.07	第 张 共 张
设计	毕永静	施工图	施工图	2023.07	图 号
设计	毕永静	施工图	施工图	2023.07	D10850501-01
设计	毕永静	施工图	施工图	2023.07	版本号
设计	毕永静	施工图	施工图	2023.07	REVO

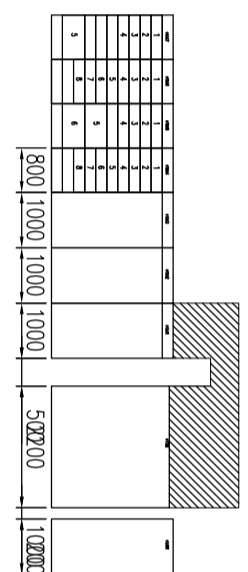
+1AA4/GCK		+1AA2 +1AA3/GCK		+1AA1/GCK	
800*1000*2200		1000*1000*2200		1000*1000*2200	
+1/M	+2/M	+3/M	+4/M	+5/M	+6/M
+7/M	+8/M	2/9M		1/9M	
配电柜编号/型号		配电柜外形尺寸(宽*深*高)		单元编号/高度模数	



+AL1	+AP5-A	+AP10-A	2-A	3-A	4-A	8-A	CCQ-A	200A/300kVar	用电设备编号
电动机	1#变频器 成套电控箱	2#变频器 成套电控箱	变频器控制装置	变频器控制装置	101-A 成套电控箱	103-A 成套电控箱	变频器控制装置	200A/300kVar	设备(回路)名称
5kW	4kW	4kW	0.75kW	55kW	30kW	15kW	7.5+1.5kW	200A/300kVar	设备容量
D10850501-19	D10850501-19	D10850501-19	D10850501-21	D10850501-21	D10850501-23	D10850501-23	D10850501-20	D10850501-18	二次原理图号
			+AC2-A	+AC3-A	+AC4-A	+AC8-A			控制柜编号
									工艺设备编号
									控制柜编号

- 断路器及熔断器技术要求:
- 1: 动态短路耐受能力: 额定电流 2-50kA, 额定短路开断电流, 达到高短路耐受能力。
  - 2: 响应时间 <math>T\_{20ms}</math>。
  - 3: 采用模块化结构, 具有可扩展功能。

备注:  
1: 变压器采用非铠装型干式变压器。



**烟台东方冶金设计研究院有限公司**  
YANTAI ORIENT METALLURGICAL DESIGN AND RESEARCH INSTITUTE Co.,LTD.

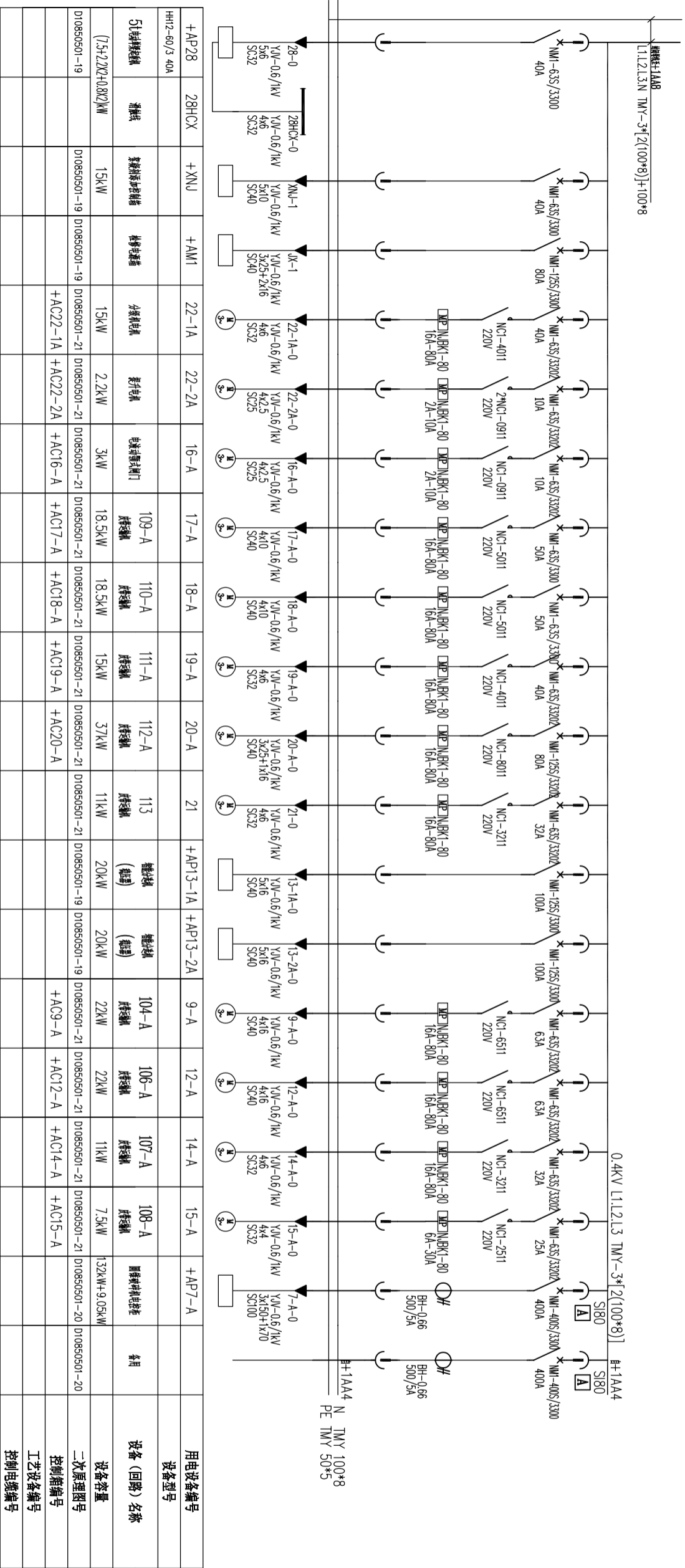
[D1085-2023] 工程

银滩矿业5000t/d多金属矿智能抛废技改工程

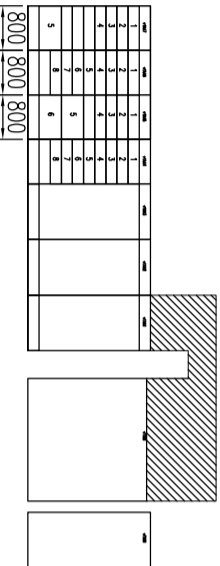
审定	设计	审核	校核	设计阶段	施工图	2023.07	专业	电力	第	张	共	张
设计	单开明	审核	审核	设计	设计		比例		图	号	D10850501-05	版本
												REV0

1#MCC单线系统图(1)

+1AA7/GCK					+1AA6/GCK					+1AA5/GCK								
800*1000*2200					800*1000*2200					800*1000*2200								
+1/M	+2/M	+3/M	+4/M	+5/M	+1/M	+2/M	+3/M	+4/M	+5/M	+6/M	+7/M	+8/M	+1/M	+2/M	+3/M	+4/M	+5/M	+6/M
配电柜编号/型号					配电柜编号/型号					配电柜编号/型号								
800*1000*2200					800*1000*2200					800*1000*2200								
单元编号/高度/模数					单元编号/高度/模数					单元编号/高度/模数								



回路名称	设备容量	二次原理图号	控制箱编号	工艺设备编号	控制电缆编号
28HCX-0	15kW	D10850501-19	+AC22-1A		
28HCX-1	15kW	D10850501-19	+AC22-2A		
22-1A-0	2.2kW	D10850501-21	+AC16-A		
22-2A-0	3kW	D10850501-21	+AC16-A		
16-A-0	18.5kW	D10850501-21	+AC17-A		
17-A-0	18.5kW	D10850501-21	+AC18-A		
18-A-0	15kW	D10850501-21	+AC19-A		
19-A-0	37kW	D10850501-21	+AC20-A		
20-A-0	11kW	D10850501-21			
21-0	20kW	D10850501-19			
13-1A-0	20kW	D10850501-19			
13-2A-0	22kW	D10850501-21	+AC9-A		
9-A-0	22kW	D10850501-21	+AC12-A		
12-A-0	11kW	D10850501-21	+AC14-A		
14-A-0	7.5kW	D10850501-21	+AC15-A		
15-A-0	132kW+9.05kW	D10850501-20			



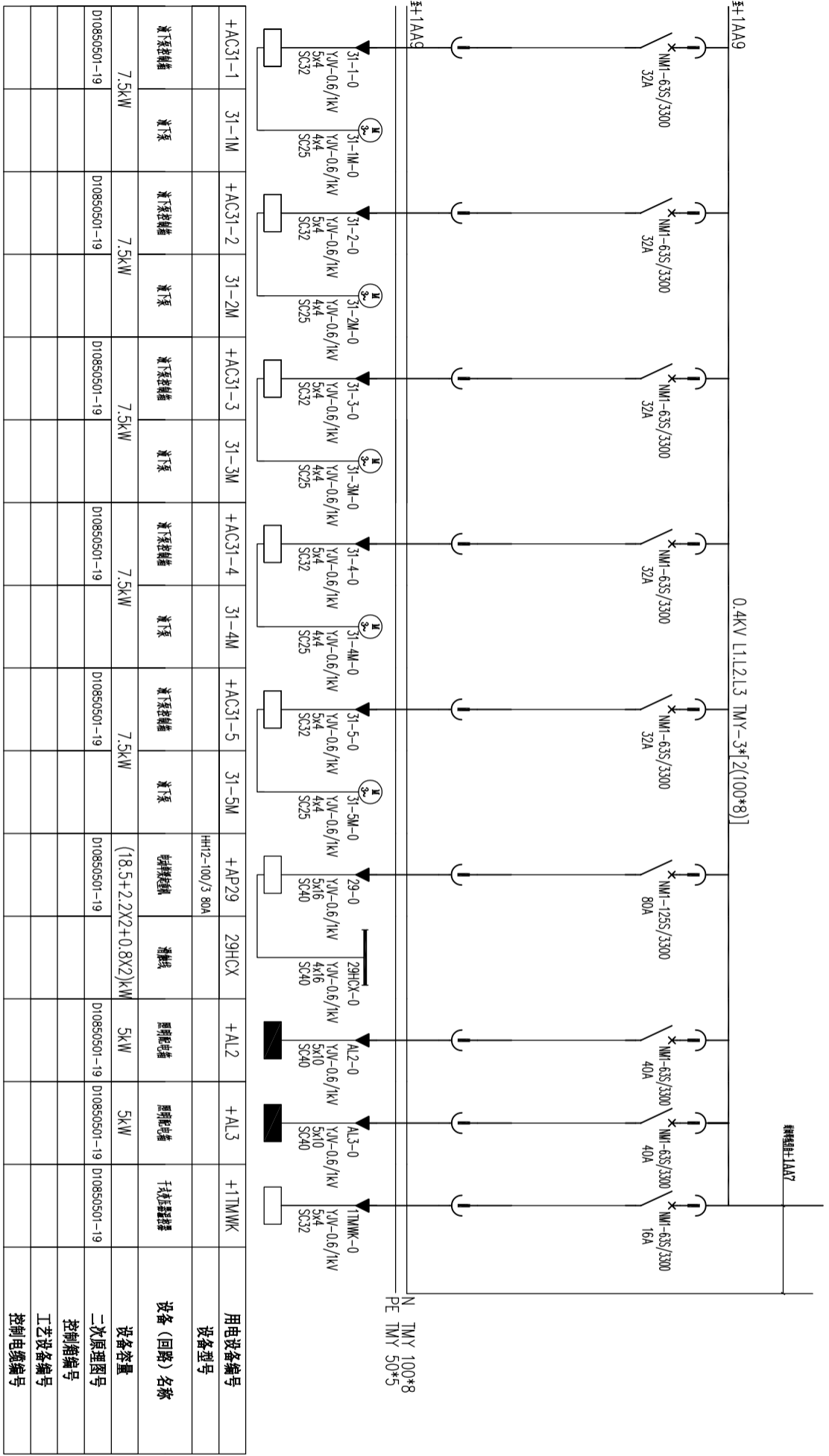
**烟台东方冶金设计研究院有限公司**  
YANTAI ORIENT METALLURGICAL DESIGN AND RESEARCH INSTITUTE Co.,LTD.

[D1085-2023] 工程  
铜镍矿工业3000t/d多金属矿智能抛废技改工程

审定	潘玉成	设计阶段	施工图	2023.07	专业	电力	第	张	共	张
审核	潘玉成	施工图	潘玉成		比例		图	号	D10850501-06	版本
检查	毕永静	设计	毕永静		图	号	版本	号	REV0	
设计	单开明	设计	单开明		图	号	版本	号	REV0	

1#MCC单线系统图(2)

+1AA8/SCK										配电柜编号/型号
800*1000*2200										配电柜外形尺寸 (宽*深*高)
+1/1M	+2/1M	+3/1M	+4/1M	+5/1M	+6/1M	+7/1M	+8/1M	+9/1M		单元编号/高度模数

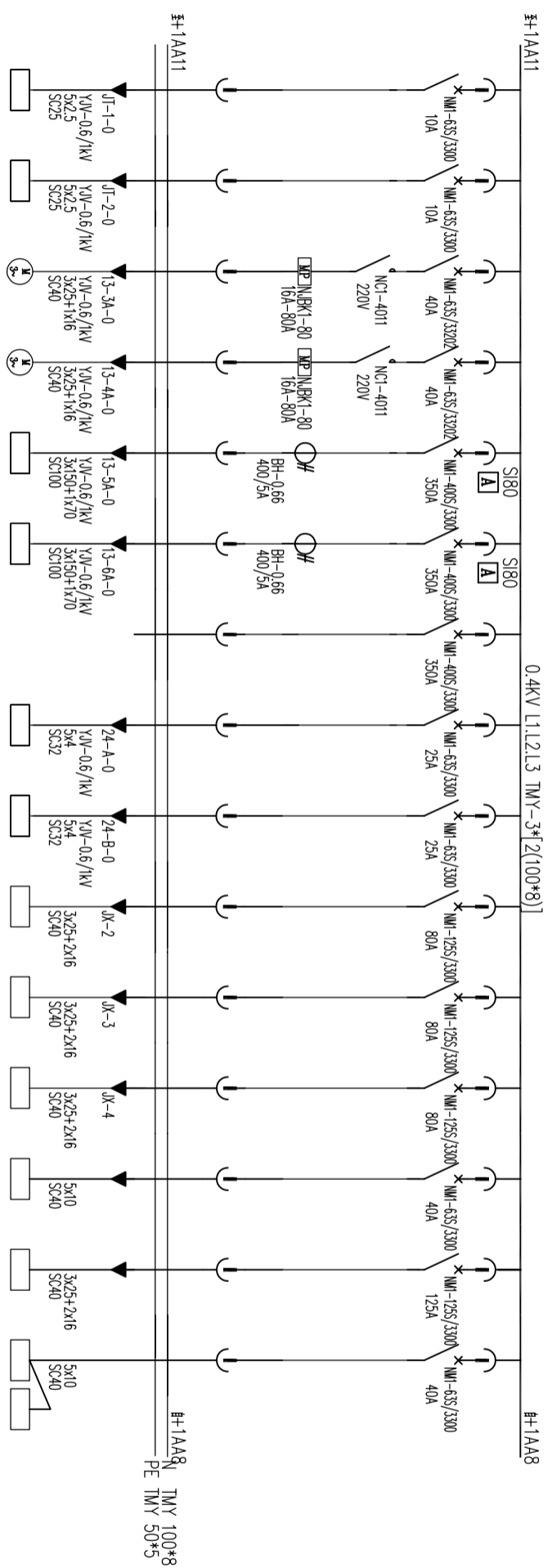


1	2	3	4	5	6	7	8	9	10
1	2	3	4	5	6	7	8	9	10

800

<b>烟台东方冶金设计研究院有限公司</b> YANTAI ORIENT METALLURGICAL DESIGN AND RESEARCH INSTITUTE CO.,LTD.		<b>[D1085-2023] 工程</b> 铜梁矿业5000t/d多金属矿智能掘进技改工程	
设计	单开明	设计阶段	施工图
审核	毕永静	设计	2023.07
审定	潘玉成	专业	电力
设计	毕永静	张数	共 2 张
<b>1#MCC单线系统图 (3)</b>		图号	D10850501-07
设计	单开明	版本号	REV0

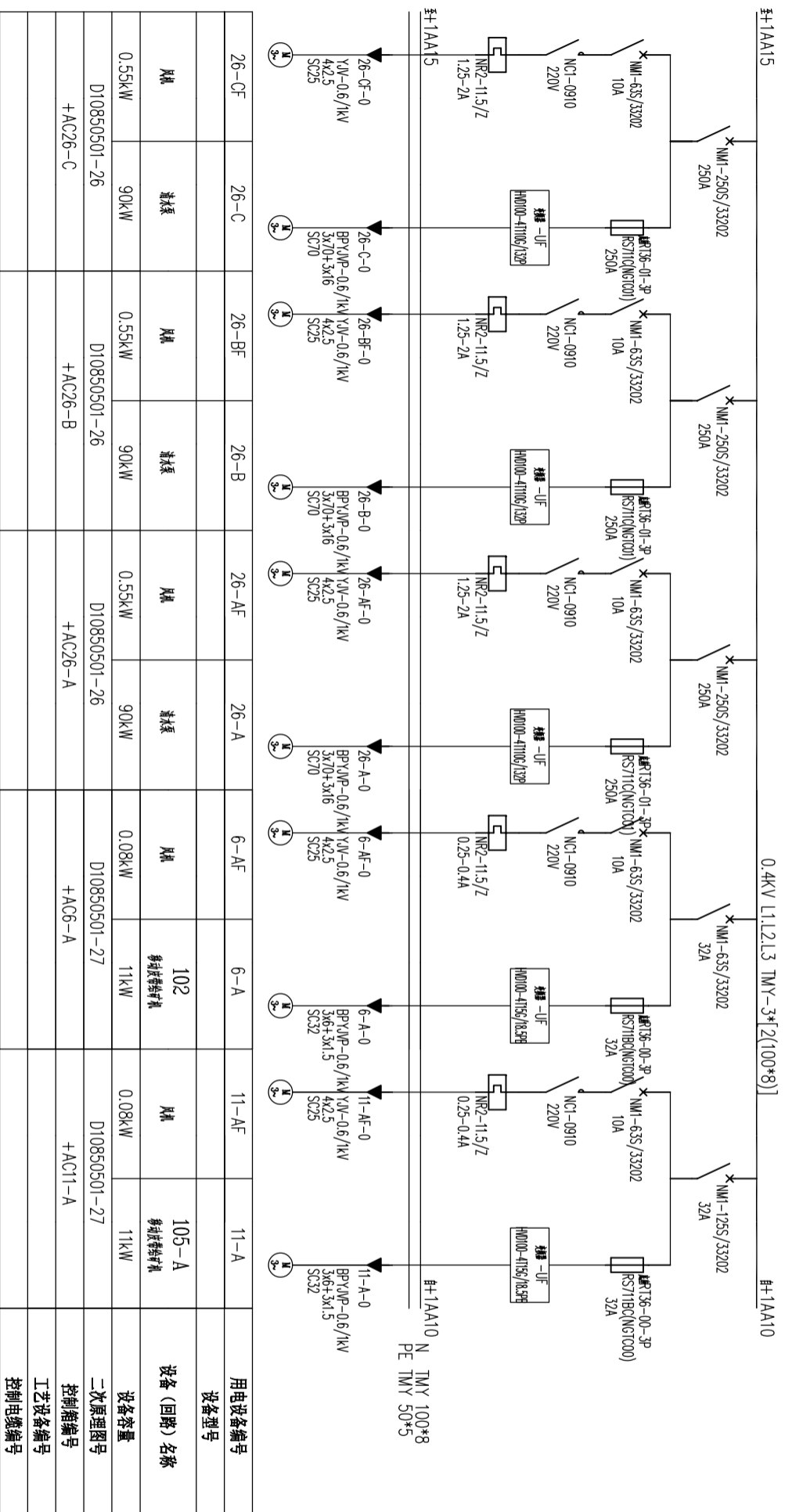
+1AA10/GCK											配电箱编号/型号				
800*1000*2200											配电箱外形尺寸(宽*深*高)				
+1/0.5M	+2/0.5M	+3/1M	+4/1M	+5/2M	+6/2M	+7/2M	+1/1M	+2/1M	+3/1M	+4/1M	+5/1M	+6/1M	+7/1M	+8/1M	单元编号/高度模数



		13-3A	13-4A	+AP13-5A	+AP13-6A		+AP24-A	+AP24-B	+AM2	+AM3	+AM4							用电设备编号
																		设备型号
																		设备(回路)名称
金属箱体	金属箱体	金属箱体	金属箱体	配电箱	配电箱	备用	配电箱	配电箱	配电箱	配电箱	配电箱	配电箱	配电箱	配电箱	配电箱	配电箱	配电箱	设备容量
D10850501-19	D10850501-19	D10850501-21	D10850501-21	D10850501-20	D10850501-20	D10850501-19	D10850501-19	D10850501-19	D10850501-19	D10850501-19	D10850501-19	D10850501-19	D10850501-19	D10850501-19	D10850501-19	D10850501-19	D10850501-19	二次原理图号
		+AC13-3A	+AC13-4A															控制箱编号
																		工艺设备编号
																		控制电缆编号


		<b>烟台东方冶金设计研究院有限公司</b> YANTAI ORIENT METALLURGICAL DESIGN AND RESEARCH INSTITUTE Co.,LTD.		[D1085-2023] 工程				
		银漫矿业5000t/日多金属矿智能提质技改工程						
		审定	姜进红	设计阶段	施工图	2023.07	专业	电力
		审核	潘玉成	施工	2023.07	张共	张	
设计	毕永静	设计	毕永静	单开明	1#MCC单线系统图(4)			
					图号	D10850501-08		
					版本号	REV0		

+1AA14/GCK	+1AA13/GCK	+1AA12/GCK	+1AA11/GCK	配电箱编号/型号
800*1000*2200	800*1000*2200	800*1000*2200	800*1000*2200	配电箱外形尺寸(宽*深*高)
+1/9M	+1/9M	+1/9M	+1/4.5M	单元编号/高度模数
			+2/4.5M	



26-CF	26-C	26-BF	26-B	26-AF	26-A	6-AF	6-A	11-AF	11-A	用电设备编号
										设备型号
电动机	电动机	电动机	电动机	电动机	电动机	电动机	电动机	电动机	电动机	设备(回路)名称
0.55kW	90kW	0.55kW	90kW	0.55kW	90kW	0.08kW	11kW	0.08kW	11kW	设备容量
D10850501-26	D10850501-26	D10850501-26	D10850501-26	D10850501-26	D10850501-27	D10850501-27	D10850501-27	D10850501-27	D10850501-27	二次原理图号
+AC26-C	+AC26-B	+AC26-A	+AC26-A	+AC26-A	+AC6-A	+AC6-A	+AC11-A	+AC11-A	+AC11-A	控制箱编号
										工艺设备编号
										控制电缆编号

800	800	800	800	800	800	800	800	800	800
-----	-----	-----	-----	-----	-----	-----	-----	-----	-----

**烟台东方冶金设计研究院有限公司**  
YANTAI ORIENT METALLURGICAL DESIGN AND RESEARCH INSTITUTE Co., Ltd.

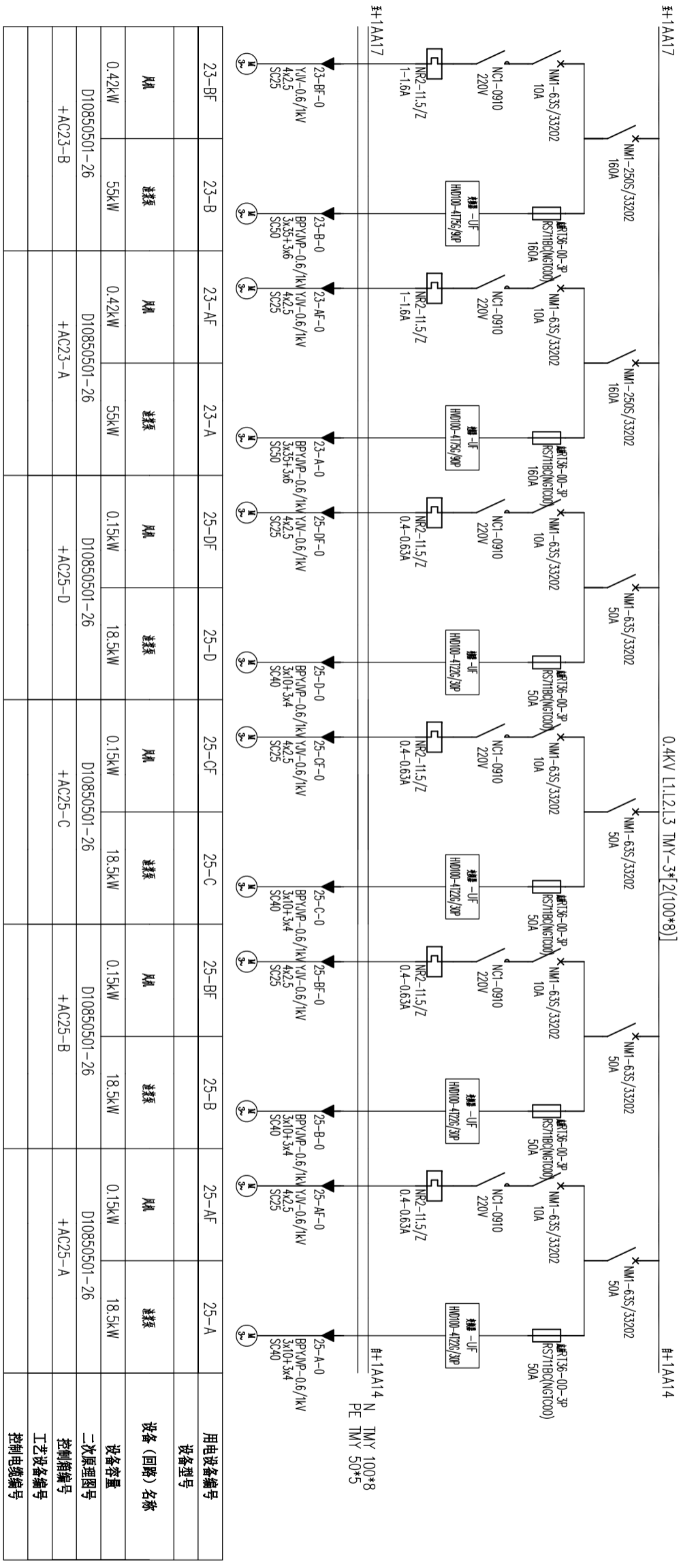
**[D1085-2023] 工程**  
银滩矿业5000t/d多金属矿智能地控技改工程

设计阶段: 施工图  
2023.07  
专业: 电力  
第 张 共 张

审核: 潘玉成  
设计: 毕永健  
图号: D10850501-09  
版本号: REV0

1#110G单线系统图(5)

+1AA16/GCK 800*1000*2200 +2/4.5M	+1AA15/GCK 800*1000*2200 +1/9M	配电柜编号/型号 配电柜外形尺寸 (宽*深*高) 单元编号/高度/排数
--	--------------------------------------	---



用电设备编号	设备型号	设备(回路)名称	设备容量	二次原理图号	控制柜编号	工艺设备编号	控制电缆编号
23-BF							
23-B							
23-AF							
23-A							
25-DF							
25-D							
25-CF							
25-C							
25-BF							
25-B							
25-AF							
25-A							
				D10850501-26	二次原理图号		
				+AC23-B	控制柜编号		
				D10850501-26	工艺设备编号		
				+AC23-A	控制电缆编号		

1	2	3	4	5	6	7	8	9	10	11	12	13	14	15	16	17	18	19	20	21	22	23	24	25	26	27	28	29	30	31	32	33	34	35	36	37	38	39	40	41	42	43	44	45	46	47	48	49	50	51	52	53	54	55	56	57	58	59	60	61	62	63	64	65	66	67	68	69	70	71	72	73	74	75	76	77	78	79	80	81	82	83	84	85	86	87	88	89	90	91	92	93	94	95	96	97	98	99	100
---	---	---	---	---	---	---	---	---	----	----	----	----	----	----	----	----	----	----	----	----	----	----	----	----	----	----	----	----	----	----	----	----	----	----	----	----	----	----	----	----	----	----	----	----	----	----	----	----	----	----	----	----	----	----	----	----	----	----	----	----	----	----	----	----	----	----	----	----	----	----	----	----	----	----	----	----	----	----	----	----	----	----	----	----	----	----	----	----	----	----	----	----	----	----	----	----	----	----	-----

**烟台东方冶金设计研究院有限公司**  
YANTAI ORIENT METALLURGICAL DESIGN AND RESEARCH INSTITUTE Co.,LTD.

设计: 单开明

[D1085-2023] 工程

银滩矿业5000t/d多金属矿智能排废技改工程

2023.07

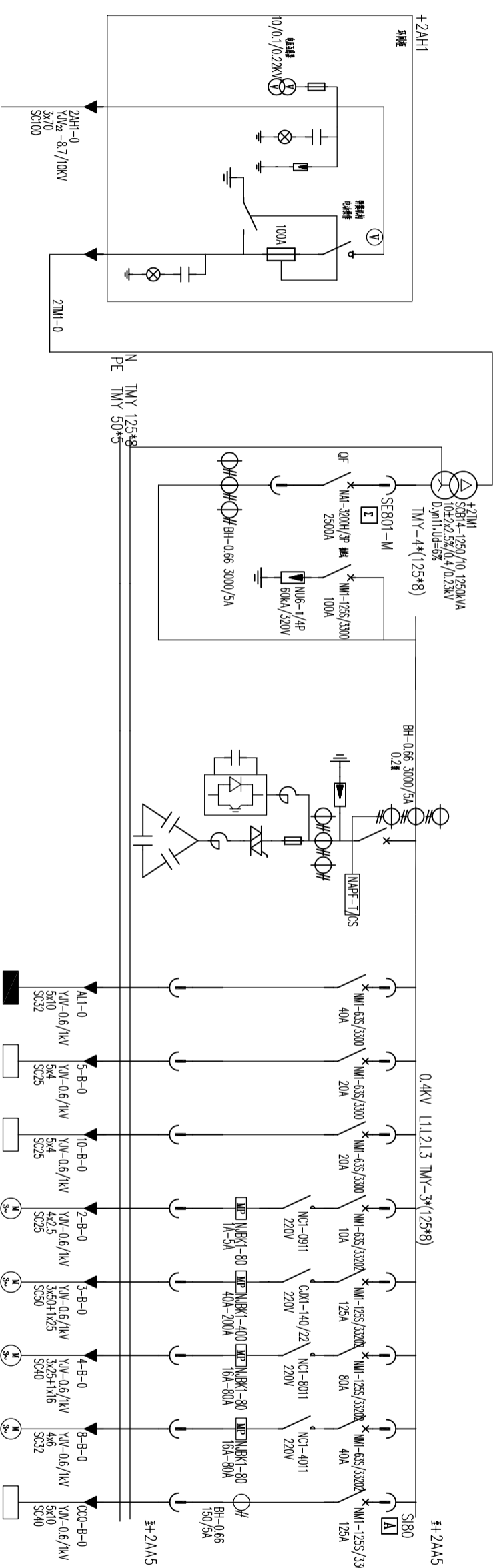
审定	设计阶段	施工图	专业	电力
审核	设计	施工	张共	张
绘图	单开明	单开明	比例	图框规格
设计	单开明	单开明	图号	D10850501-10
			版本号	REV0

1#MCC单线系统图(6)



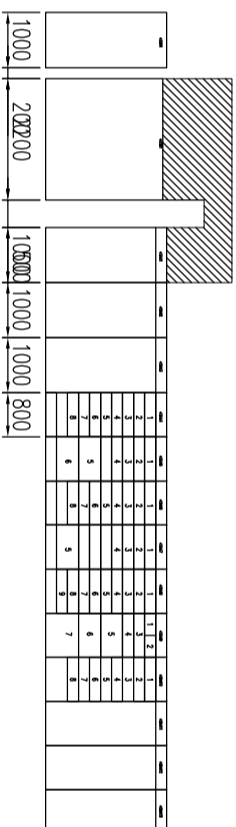
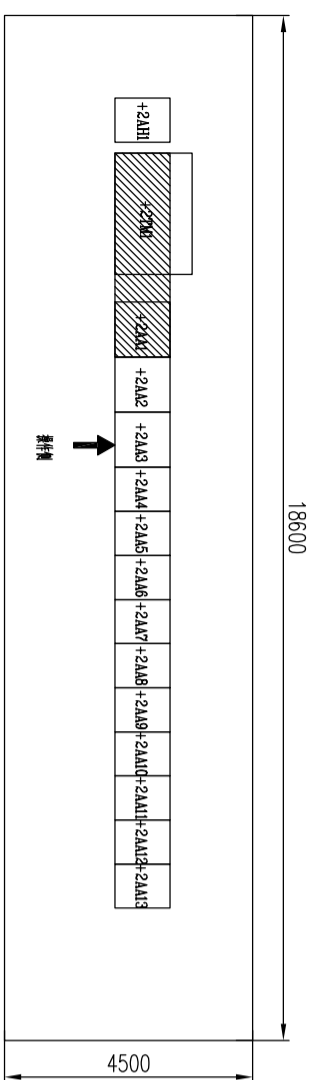


配电柜编号/型号	+2AA1/GCK	+2AA2 +2AA3/GCK	+2AA4/GCK
配电柜外形尺寸 (宽*深*高)	800*1000*2200	800*1000*2200	800*1000*2200
单元编号/高度模数	+1/9M	2/9M	+1/1M +2/1M +3/1M +4/1M +5/2M +6/1M +7/1M +8/1M



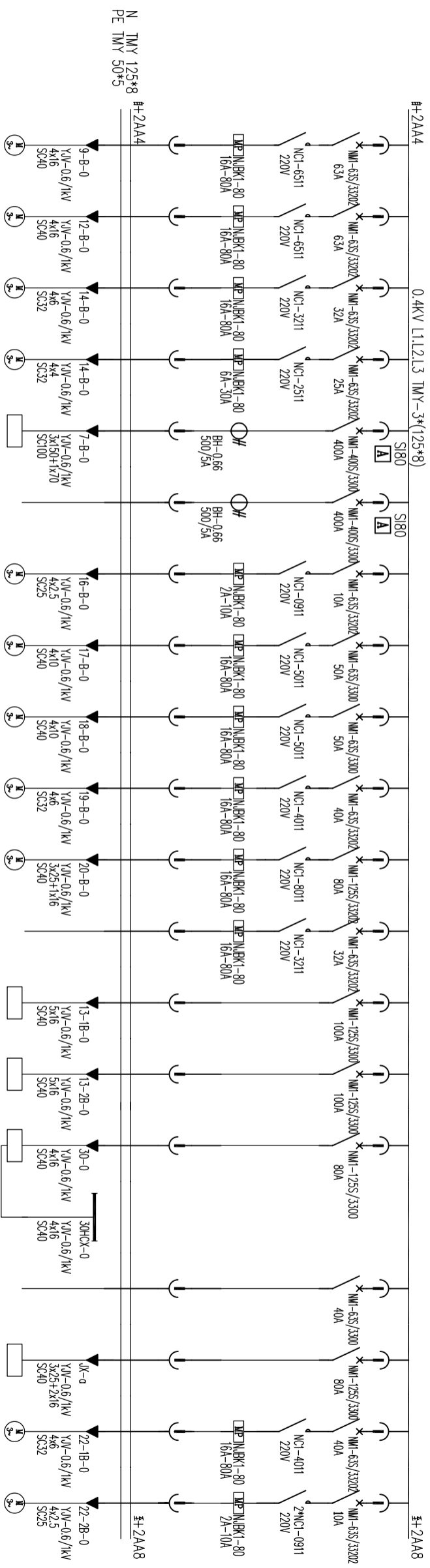
用电设备编号		200A/200KVar	+Alα	+AP5-B	+AP10-B	2-B	3-B	4-B	8-B	CCQ-B
设备型号										
设备(回路)名称		谐波补偿装置	照明箱	3#谐波补偿装置	4#谐波补偿装置	变频器谐波补偿装置	原后各层配电箱	101-B 皮带运输机	103-B 皮带运输机	集尘器
设备容量		谐波补偿 200A/谐波补偿 200KVar	5kW	4kW	4kW	0.75kW	55kW	30kW	15kW	7.8+1.5kW
二次原理图号		D10850501-18	D10850501-19	D10850501-19	D10850501-19	D10850501-21	+AC2-B	+AC3-B	+AC4-B	+AC8-B
控制箱编号										
工艺设备编号										
控制电缆编号										

备注：  
1: 变压器采用非包封型干式纸绝缘干式变压器。

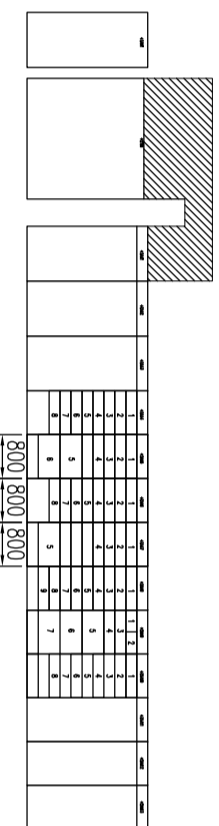


<b>烟台东方冶金设计研究院有限公司</b> YANTAI ORIENTAL METALLURGICAL DESIGN AND RESEARCH INSTITUTE CO.,LTD.		[D1085-2023] 工程 银滩矿业5000t/d多金属矿智能选冶技改工程	
审定	潘建红	设计阶段	施工图
审核	潘玉成	施工图	2023.07
绘图	毕永静	设计	2023.07
设计	毕永静	设计	2023.07
<b>2#MCC单线系统图(1)</b>		专业	电力
图号	D10850501-12	张数	共 1 张
版本号	REV0	比例	1:1

配电柜编号/型号	+2AA5/GCK					+2AA6/GCK					+2AA7/GCK								
配电柜外形尺寸(宽*深*高)	800*1000*2200																		
单元编号/高度/模数	+1/1M	+2/1M	+3/1M	+4/1M	+5/2M	+6/2M	+1/1M	+2/1M	+3/1M	+4/1M	+5/1M	+6/1M	+7/1M	+8/1M	+1/1M	+2/1M	+3/1M	+4/1M	+5/2M



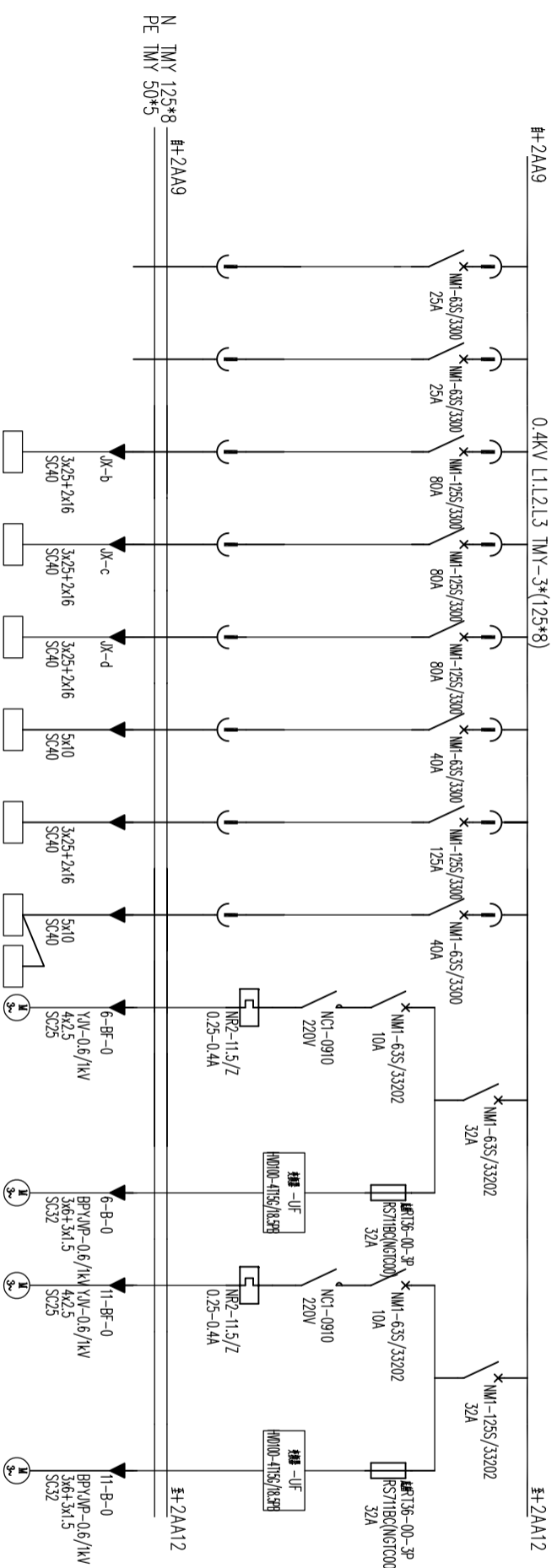
用电设备编号	9-B	12-B	14-B	15-B	+AP7-B	16-B	17-B	18-B	19-B	20-B	21	+AP13-1B	+AP13-2B	+AP30	30HCX	+AM0	22-1B	22-2B
设备型号																		
设备(回路)名称	104-B 破碎机	106-B 破碎机	107-B 破碎机	108-B 破碎机	变频器控制柜	备用	109-B 破碎机	110-B 破碎机	111-B 破碎机	112-B 破碎机	备用	输送机 (他组)	输送机 (他组)	输送机 (他组)	输送机 (他组)	备用	破碎机	破碎机
设备容量	22kW	22kW	11kW	7.5kW	1.32kW+9.05kW	3kW	18.5kW	18.5kW	15kW	37kW		20kW	20kW	(18.5+2.2X2+0.8X2)kW		15kW	2.2kW	
二次原理图号	D10850501-21	D10850501-21	D10850501-21	D10850501-21	D10850501-20	D10850501-20	D10850501-21	D10850501-21	D10850501-21	D10850501-21	D10850501-19	D10850501-19	D10850501-19	D10850501-19	D10850501-19	D10850501-19	D10850501-21	D10850501-21
控制柜编号	+AC9-B	+AC12-B	+AC14-B	+AC15-B		+AC16-B	+AC17-B	+AC18-B	+AC19-B	+AC20-B						+AC22-1B	+AC22-2B	
工艺设备编号																		
控制电缆编号																		



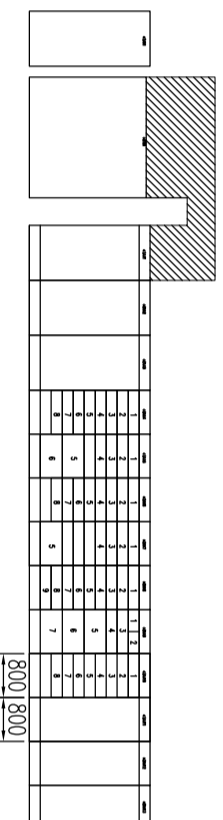
		烟台东方冶金设计研究院有限公司		[D1085-2023] 工程	
		YANTAI ORIENTAL METALLURGICAL DESIGN AND RESEARCH INSTITUTE CO.,LTD.		银滩矿业5000V/6多金属矿智能抛磨技改工程	
审定	姜进红	设计阶段	施工图	2023.07	专业
审核	潘玉成	施工图	施工图	2023.07	第 张
设计	姜进红	施工图	施工图	2023.07	共 张
设计	姜进红	施工图	施工图	2023.07	图 号
设计	姜进红	施工图	施工图	2023.07	版本号
2#MCG单线系统图(2)					ISO A2
设计					REV0



配电柜编号/型号	+2AA10/GCK		+2AA11/GCK	
配电柜外形尺寸(宽*深*高)	800*1000*2200		800*1000*2200	
单元编号/高度模数	+1/1M	+2/1M	+3/1M	+4/1M
	+5/1M	+6/1M	+7/1M	+8/1M
			+1/4.5M	+2/4.5M



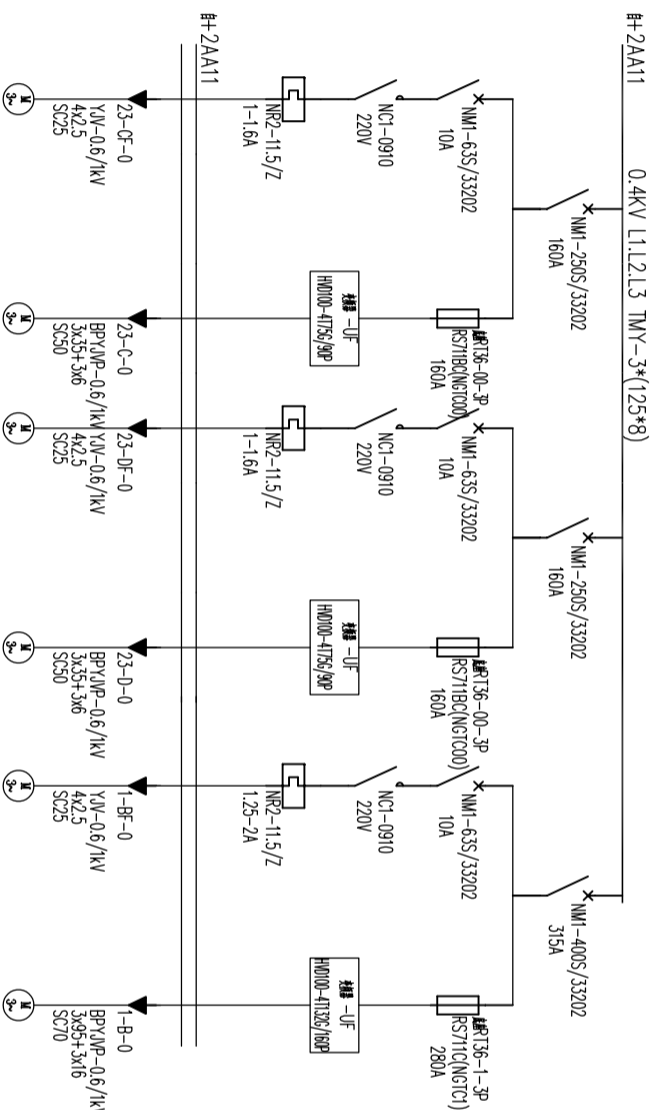
用电设备编号	设备型号	+AMB	+AMc	+AMd	6-BF	6-B	11-BF	11-B
设备名称	备用	备用	检修电箱	检修电箱	检修电箱	电动机	电动机	电动机
设备容量					10kW	11kW	11kW	11kW
二次原理图号	D10850501-19	D10850501-19	D10850501-19	D10850501-19	D10850501-19	D10850501-27	D10850501-27	D10850501-27
控制箱编号								
工艺设备编号								
控制电缆编号								



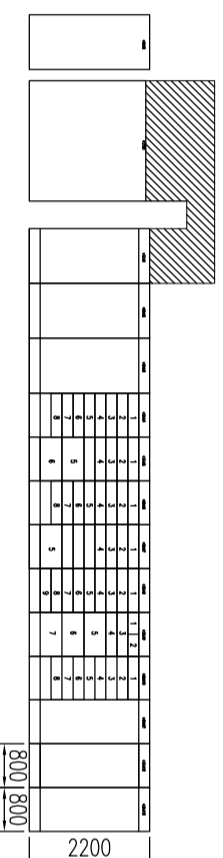
800|800

		<b>烟台东方冶金设计研究院有限公司</b> YANTAI ORIENTAL METALLURGICAL DESIGN AND RESEARCH INSTITUTE CO.,LTD.		[D1085-2023] 工程 银滩矿业5000t/d多金属矿智能抛磨技改工程	
审定	姜建红	设计阶段	施工图	2023.07	专业
审核	姜玉成	施工图	2023.07	2023.07	电力
绘图	姜永静	施工图	2023.07	2023.07	第 张 共 张
设计	姜永静	施工图	2023.07	2023.07	图 号
	姜永静	施工图	2023.07	2023.07	D10850501-15
	姜永静	施工图	2023.07	2023.07	版本号
	姜永静	施工图	2023.07	2023.07	REV0

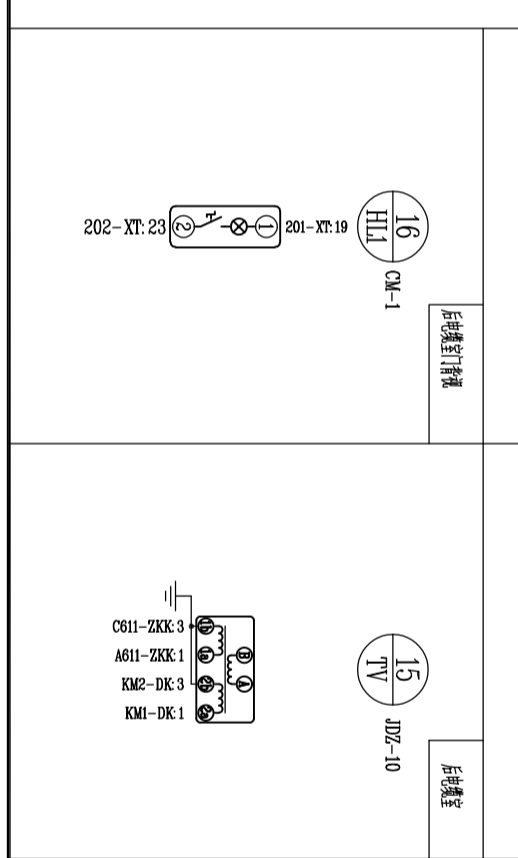
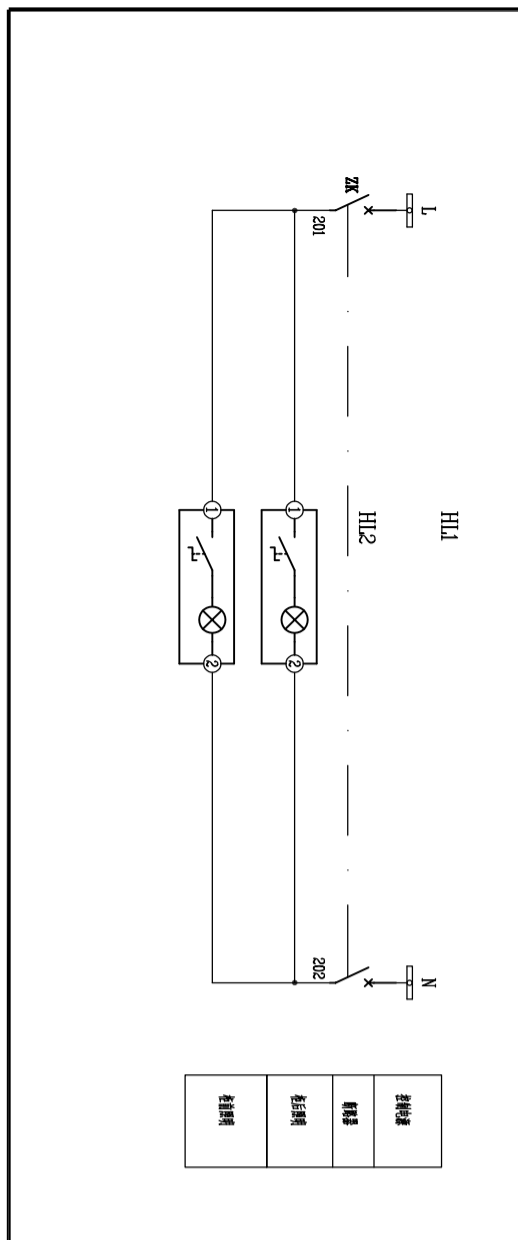
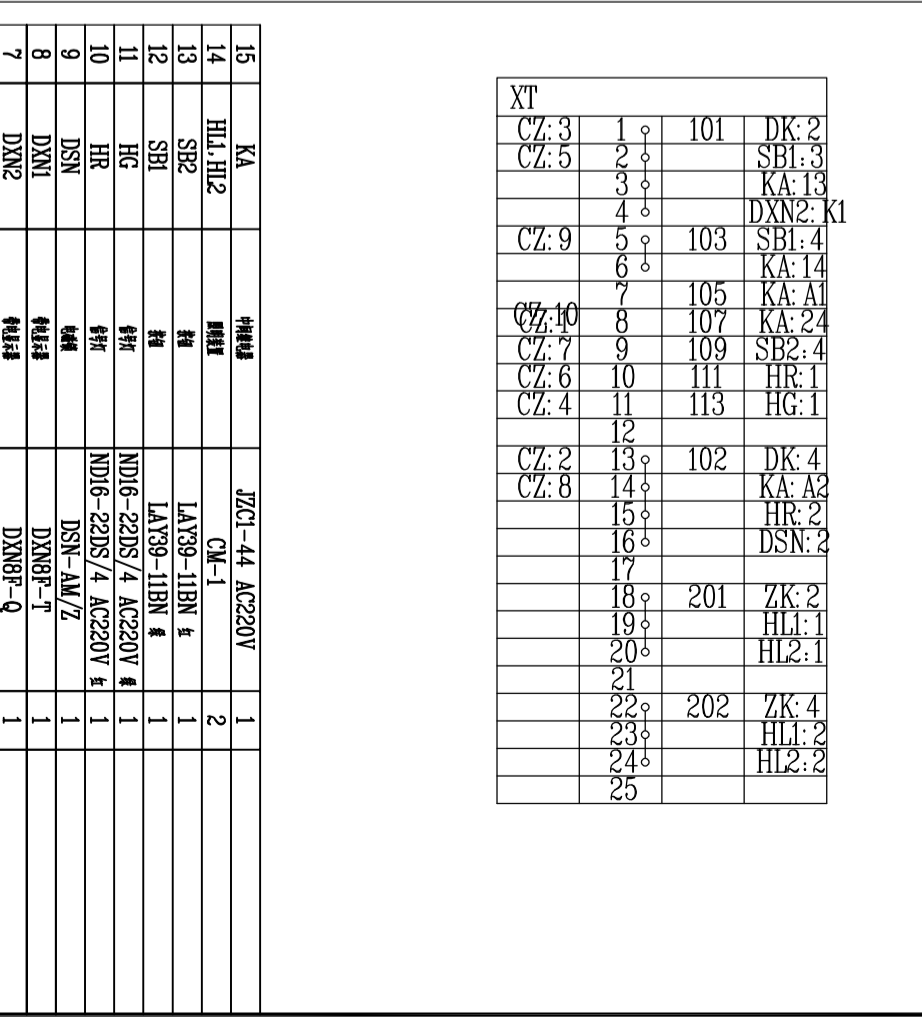
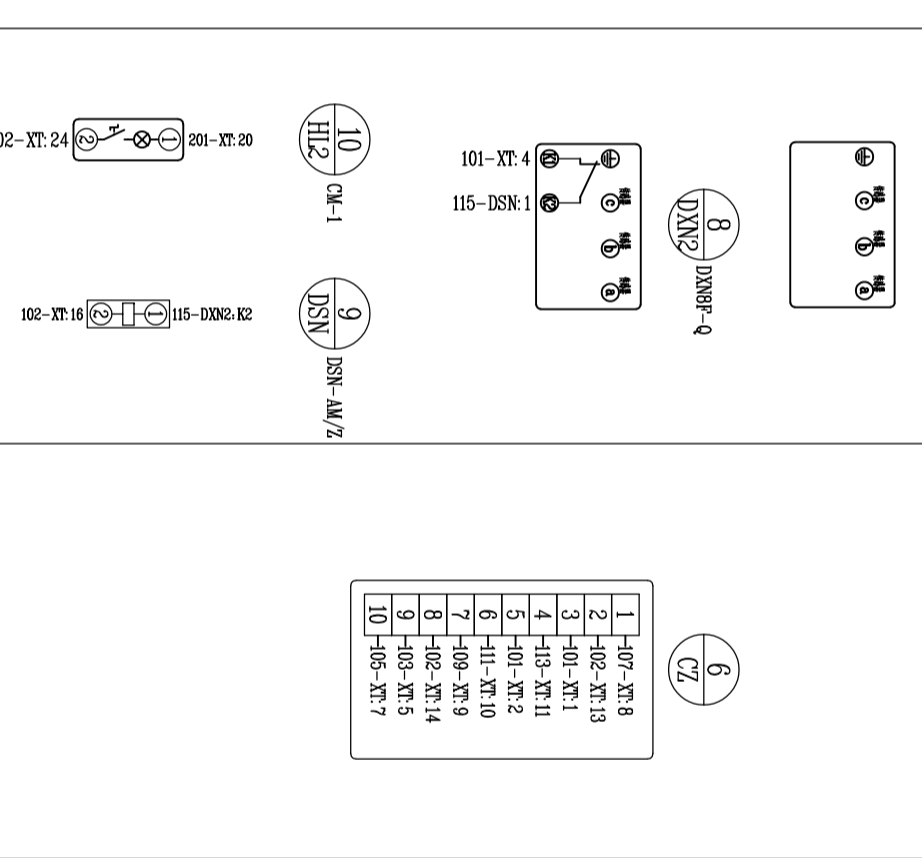
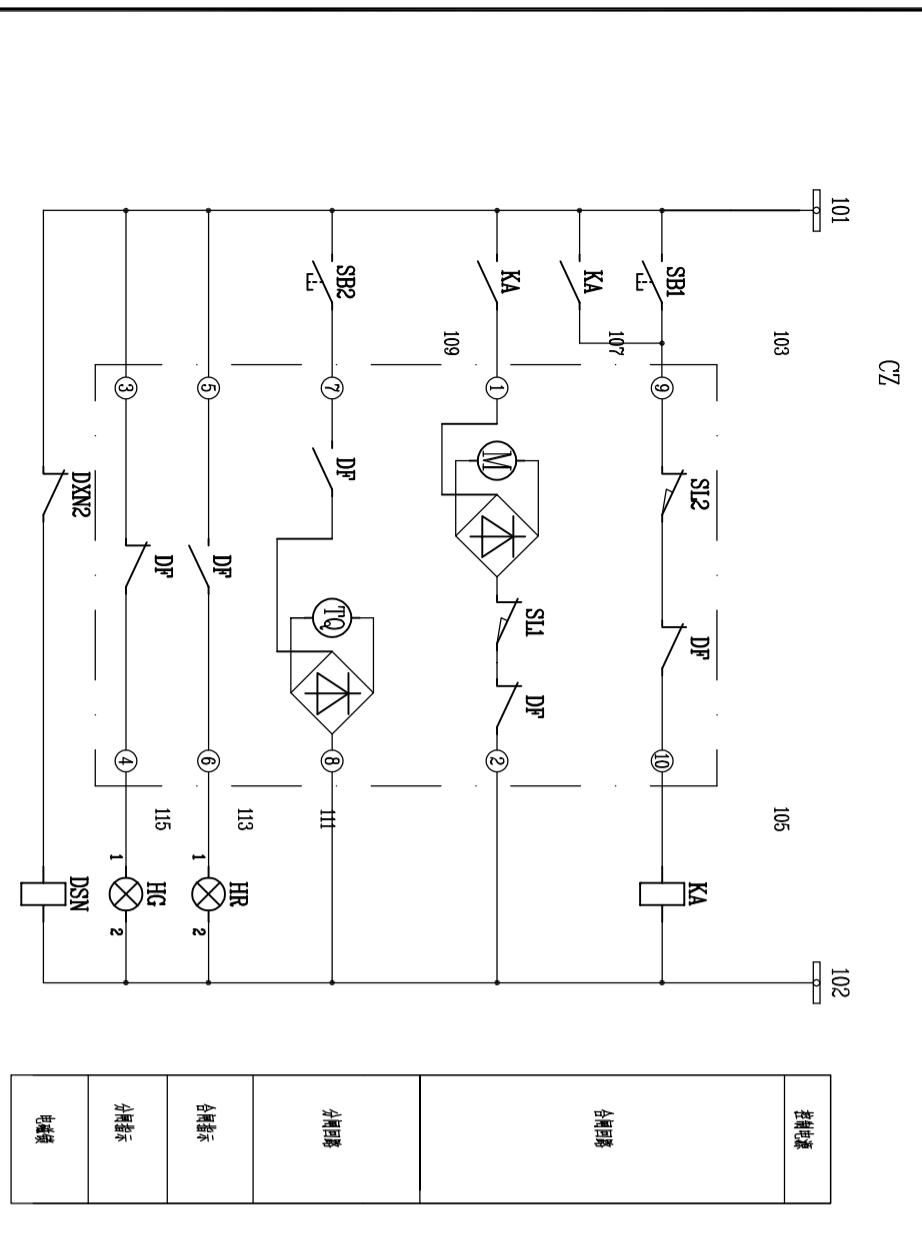
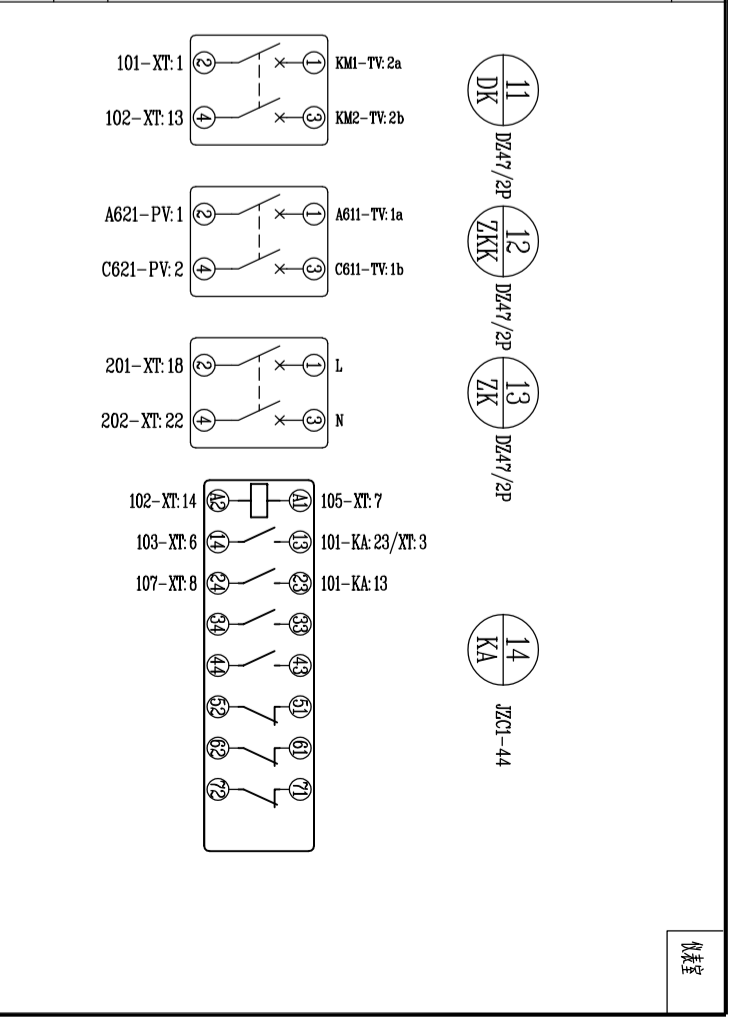
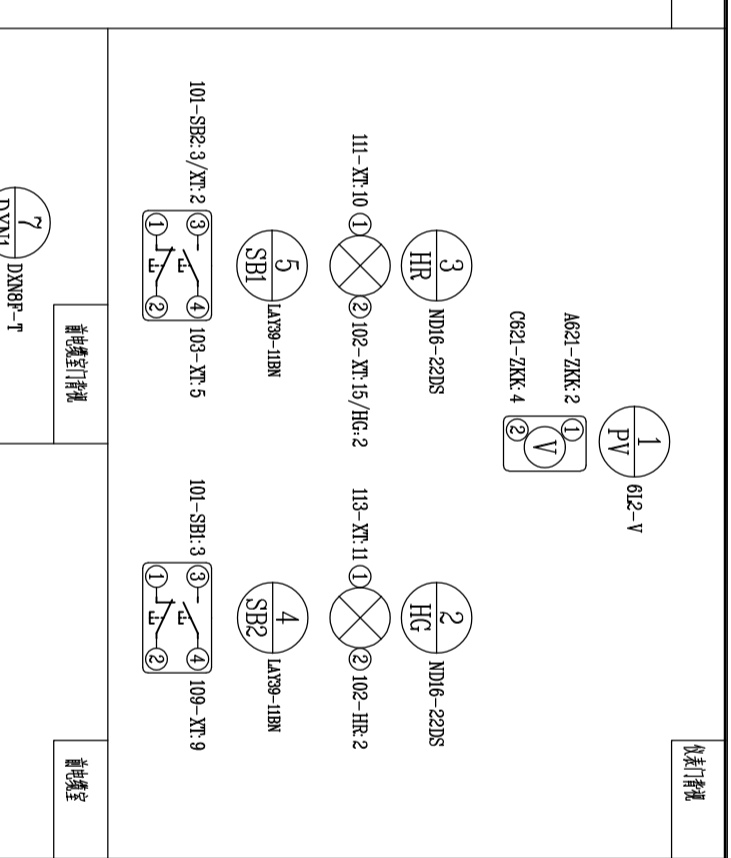
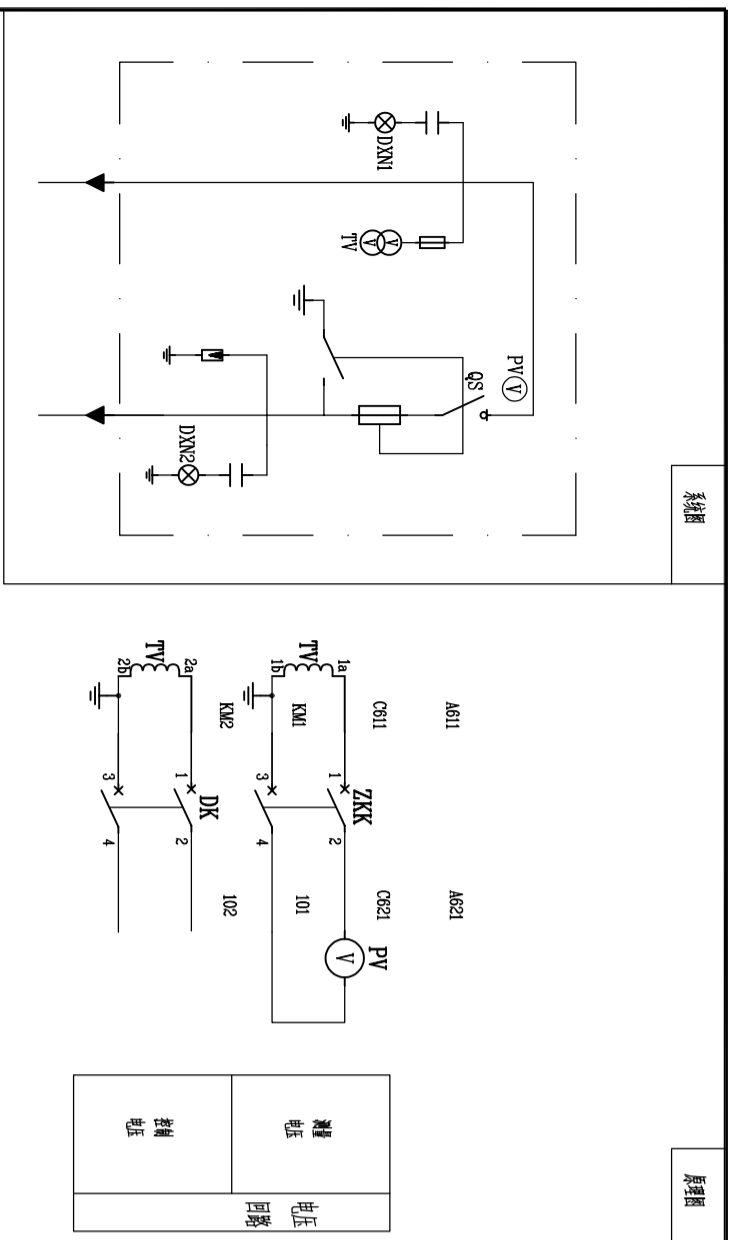
配电柜编号/型号	+2A112/GCK	+2A113/GCK
配电柜外形尺寸(宽*深*高)	800*1000*2200	800*1000*2200
单元编号/高度/数量	+1/4.5M	+2/4.5M +1/9M



用电设备编号	23-CF	23-C	23-DF	23-D	1-BF	1-B
设备型号						
设备(回路)名称	麻	进线	麻	进线	麻	1#板带输送机
设备容量	0.42kW	55kW	0.42kW	55kW	0.55kW	110kW
二次原理图号	D10850501-26					
控制箱编号	+AC23-C					
工艺设备编号						
控制电缆编号						



<b>烟台东方冶金设计研究院有限公司</b> YANTAI ORIENT METALLURGICAL DESIGN AND RESEARCH INSTITUTE CO.,LTD.		[D1085-2023] 工程	
		银滩矿业5000V/6多金属矿智能推放技改工程	
审定	姜桂红	设计阶段	施工图
审核	潘玉成	2023 07	专业
设计	毕永静	2023 07	电力
	毕永静		第 张
	毕永静		共 张
	毕永静		图 号
	毕永静		D10850501-16
	毕永静		版本号
	毕永静		REV0



图号	名称	规格	数量	备注
15	KA	JZC1-44 AC220V	1	
14	HL1, HL2	CM-1	2	
13	SBI2	LAY39-11BN	1	
12	SBI1	LAY39-11BN	1	
11	HR	ND16-22DS/4 AC220V	1	
10	HR	ND16-22DS/4 AC220V	1	
9	DSN	DSN-AM/Z	1	
8	DXN1	DXNMF-T	1	
7	DXN2	DXNMF-Q	1	
6	PV	612-V	1	
5	ZK	DZ47-60 2P 10A	1	
4	ZKK	DZ47-60 2P 10A	1	
3	DK	DZ47-60 2P 10A	1	
2	TV	JDZ-10	1	
1	QS	F7/RN25-12D/7200-31.5KA	1	

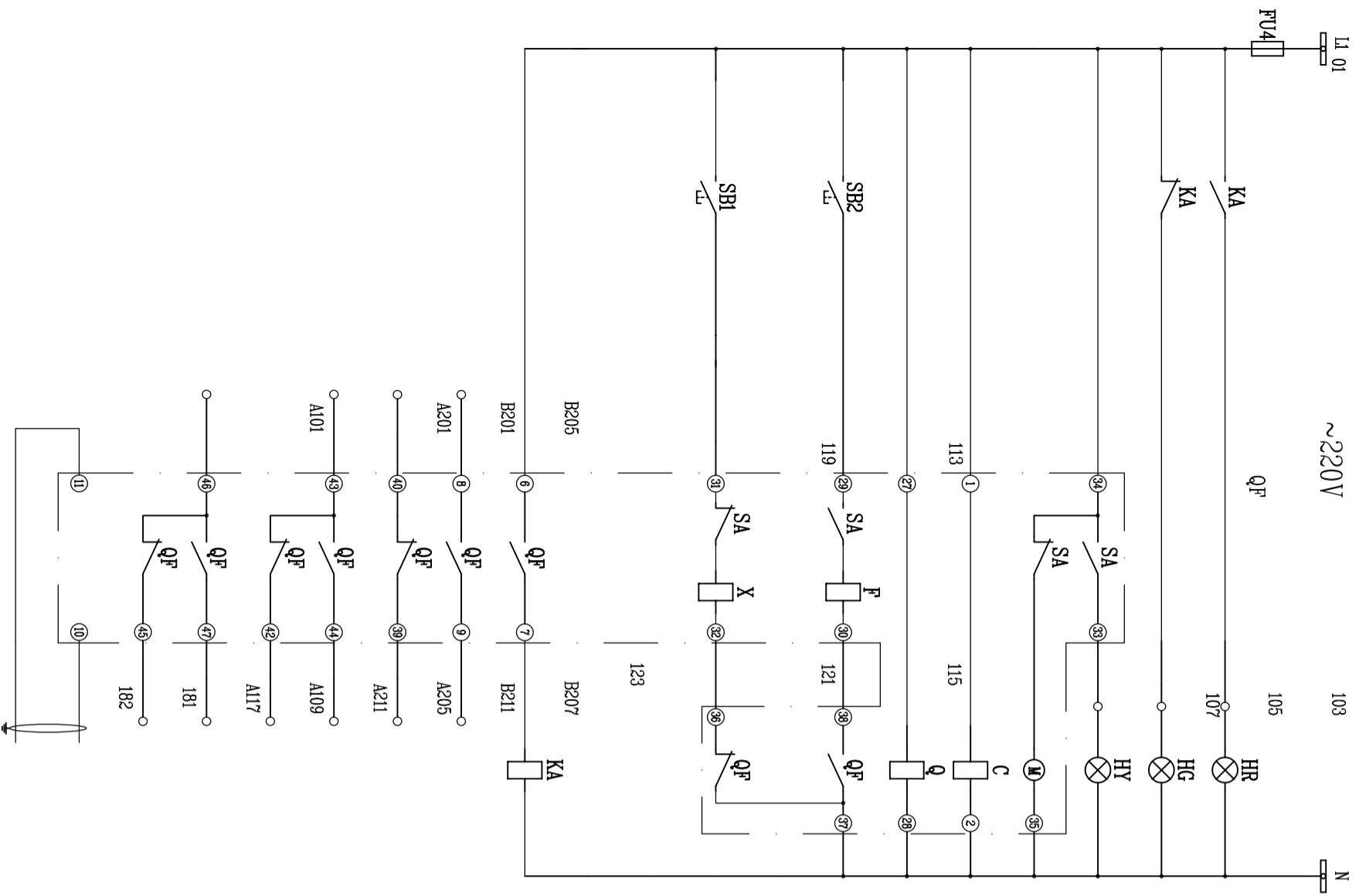
**烟台东方冶金设计研究院有限公司**  
YANTAI ORIENT METALLURGICAL DESIGN AND RESEARCH INSTITUTE CO.,LTD.

设计阶段: 施工图  
设计日期: 2023.07

专业: 电气  
图号: D10850501-17  
版本号: REV0

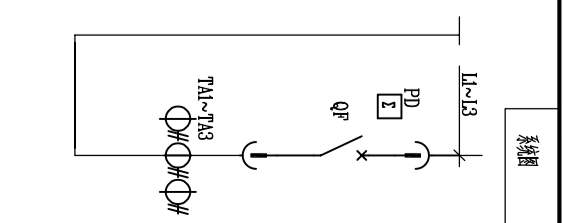
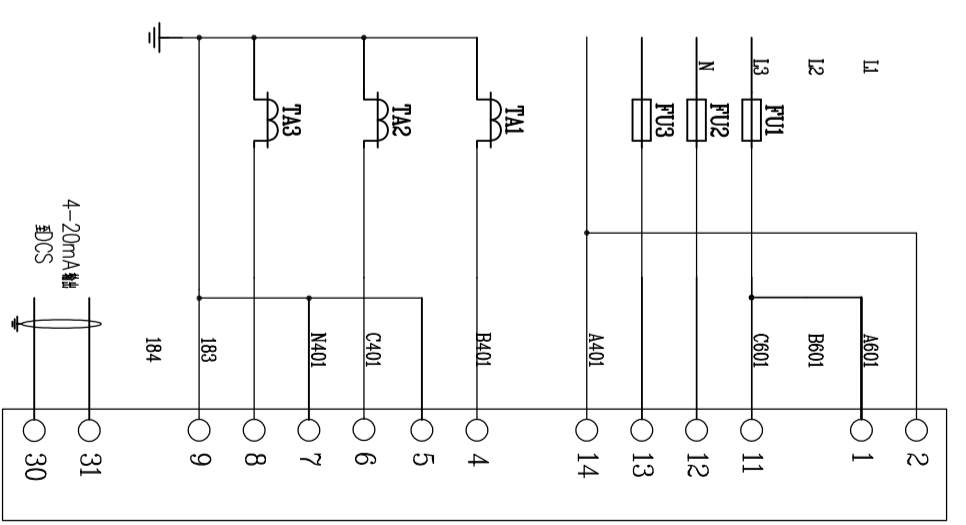
审核: 董玉成  
设计: 毕永静

环网柜+1~2AH1控制原理图



控制电源	控制断路器	合闸指示	分闸指示	储能指示	储能电机	辅助电源	欠压	手动	手动	联锁	联锁	扩展继电器	外引接点	通讯接口

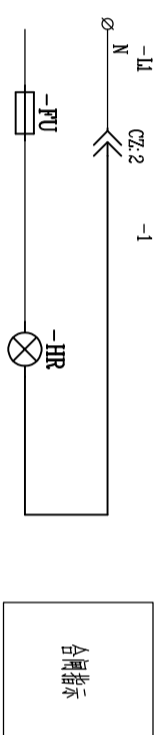
A601	FU1	L1	
B601	FU2	L2	
C601	FU3	L3	
101	FU4	L1	
XT			
PD	1	A401	TA1
PD	2	B401	TA2
PD	3	C401	TA3
PD	4	N401	TA1
	5		
	6		
	7		
	8		
	9		
	10	111	
	11		
	12	113	QF
	13		
	14	117	
	15		
	16		
	17		
S1	18	119	QF
	19	123	QF
	20		KA
	21		
	22	N	QF
	23		KA
	24		
	25	181	QF
	26	182	QF
	27		
	28		
	29	183	PD
	30	184	PD
	31		
	32		
	33		
	34	B201	QF
	35	B205	QF
	36	B207	QF
	37	B211	QF
	38		
	39	A201	QF
	40	A205	QF
	41	A211	QF
	42		
	43	A101	QF
	44	A109	QF
	45	A117	QF
	46		
	47		
	48		
	49		
	50		



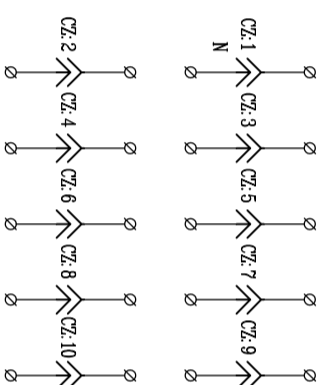
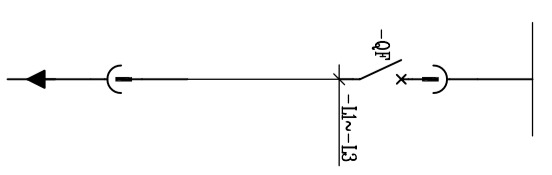
DCS

		<b>烟台东方冶金设计研究院有限公司</b> YANTAI ORIENT METALLURGICAL DESIGN AND RESEARCH INSTITUTE CO.,LTD.		<b>[D1085-2023] 工程</b> 铜澳矿业5000t/a多金属矿智能调度技改工程	
审定 审核 设计	姜进红 潘玉成 毕永静 毕开明	设计阶段 施工图	施工 2023.07	专业 电力	第 张 共 张 图 号 版本 号 D10850501-18 REV0

进线柜控制原理图



合闸指示



3	-FU	熔断	RT28-32 6A	1
2	-HR	合闸指示灯	ND16-22DS/4 AC220V 无	1
1	-QF	断路器	NMI-0DS/3300	1
控制	代号	远程控制	远程控制	数量

表 备 料 表

**烟台东方冶金设计研究院有限公司**  
 YANTAI ORIENT METALLURGICAL DESIGN AND RESEARCH INSTITUTE CO.,LTD.

审定	潘进红	设计阶段	施工图	2023.07	专业	电力	第 张	共 张
审核	潘玉成				比例		图 纸 规 格	ISO A2
检图	毕永静	馈线控制原理图(1)						
设计	单开明							
					图 号	D10850501-19		
					版本号	REV0		

[D1085-2023] 工程  
 铜冶行业5000t/d多金属矿智能抛废技改工程



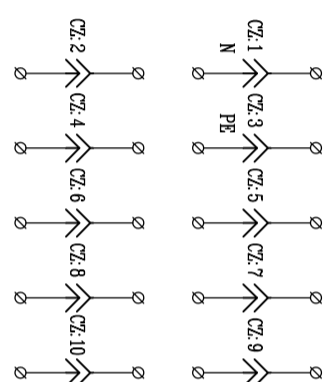
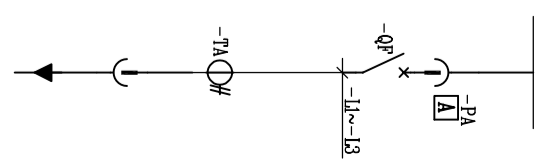
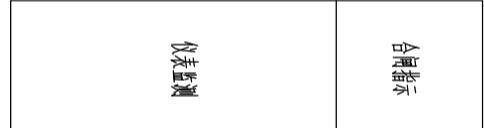
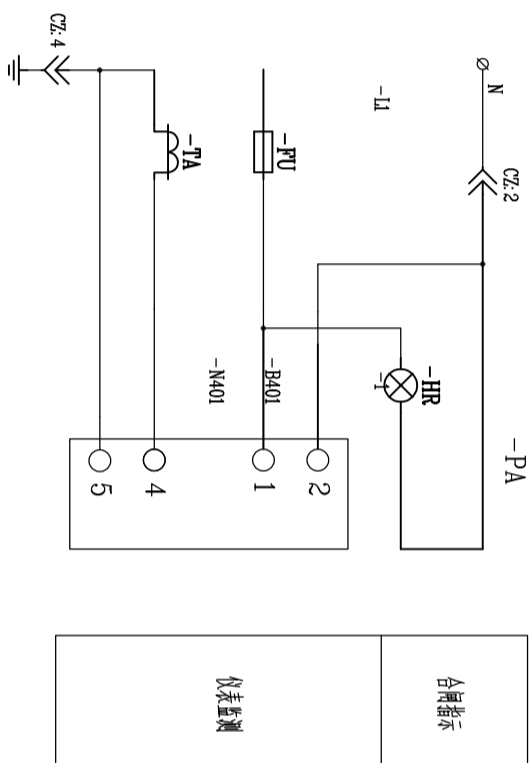


表 备 料 表

序号	名称	规格	数量
1	-FU	RT28-32 6A	1
2	-HR	ND16-22DS/4 AC220V 1	1
3	-PA	SI90	1
4	-TA	BH-0.66	1
5	-QP	NMI-ds/3300	1

**烟台东方冶金设计研究院有限公司**  
YANTAI ORIENT METALLURGICAL DESIGN AND RESEARCH INSTITUTE Co.,LTD.

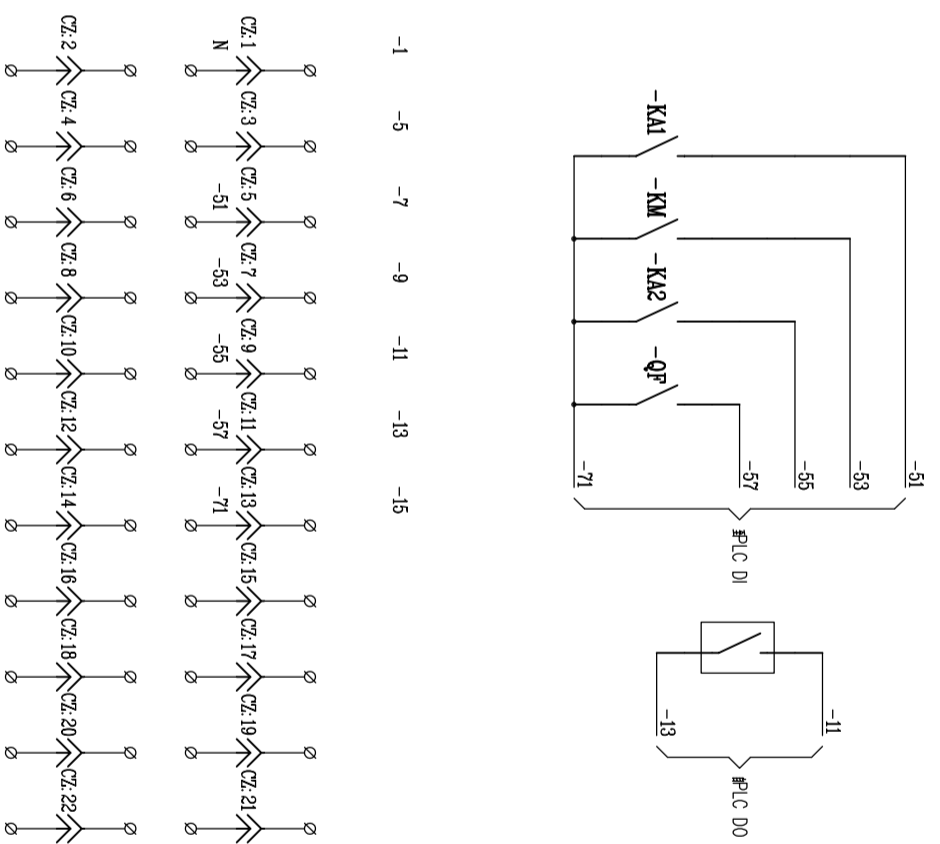
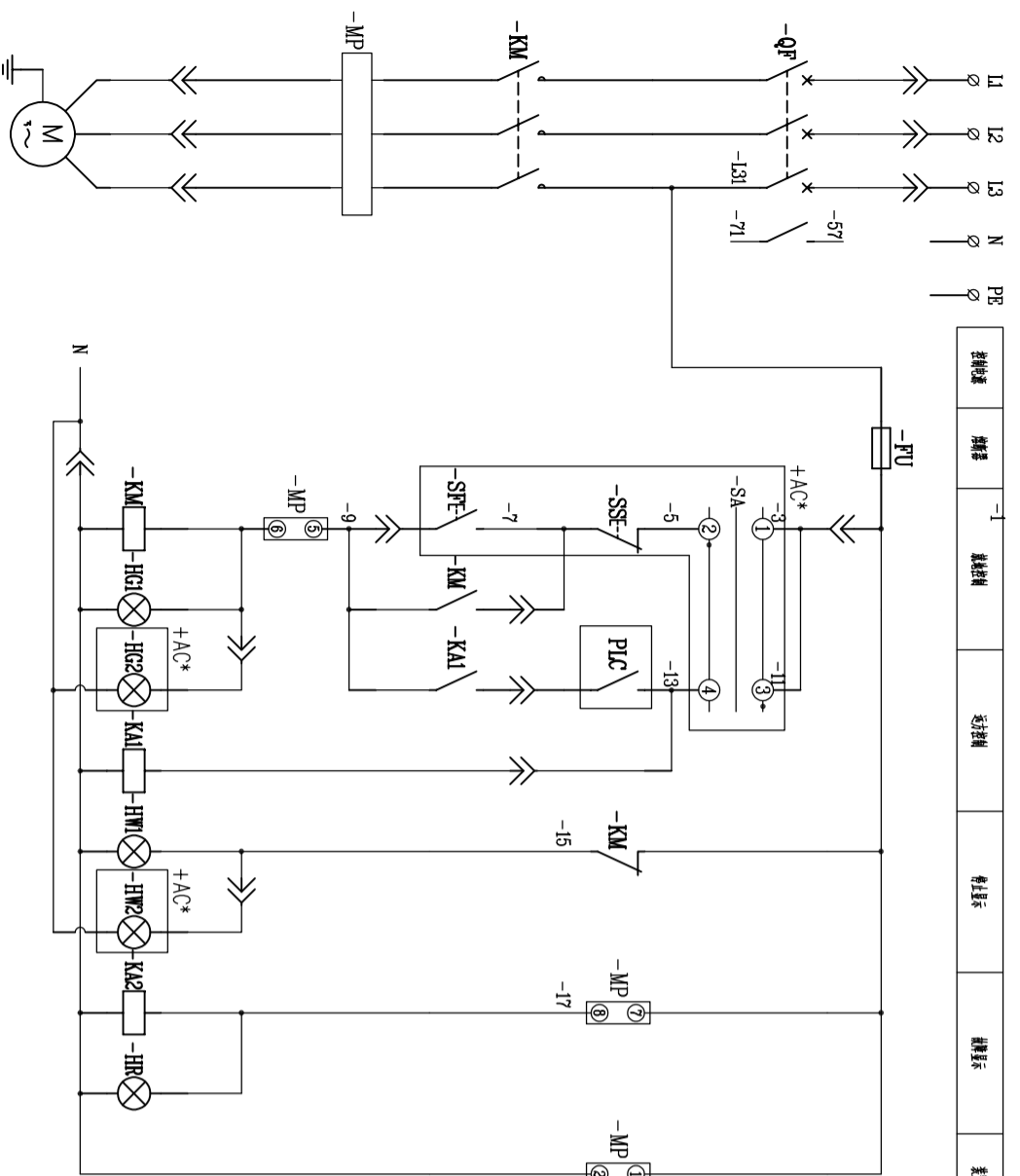
[D1085-2023] 工程  
银滩矿业5000t/d多金属矿智能调度技改工程

审核	设计	阶段	日期	专业	张数
潘玉成	潘玉成	施工图	2023.07	电力	1
毕永静	毕永静	设计		电气	1
单开明	单开明	设计		仪表	1

图号	版本号
D10850501-20	REV0

馈线控制原理图 (2)

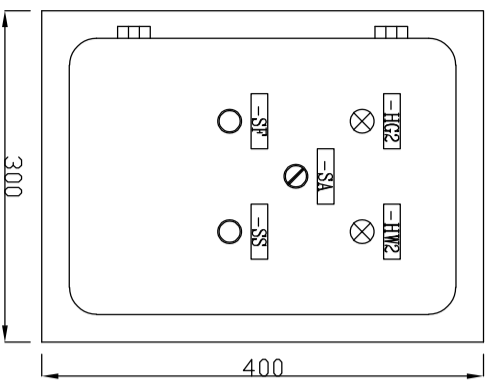
控制设备	断路器	熔断器	无功补偿	电动机	电动机	电动机
------	-----	-----	------	-----	-----	-----



-X	
1	-1 C7:1
2	-5 C7:3
3	-7 C7:5
4	-9 C7:7
5	-11 C7:9
6	-13 C7:11
7	-15 C7:13
8	
9	
10	
11	N C7:2
12	
13	
14	-51 C7:6
15	-53 C7:8
16	-55 C7:10
17	-57 C7:12
18	-71 C7:14
19	
20	

符号	文字内容
-HG2	运行指示
-HW2	停止指示
-SA	故障—停止—远方
-SF	故障报警
-SS	停止按钮

符号	文字内容
-X1	
-SA	
-SF	
-SF	
-HG2	
-SA	
-HW2	
-HG2	
-SS	



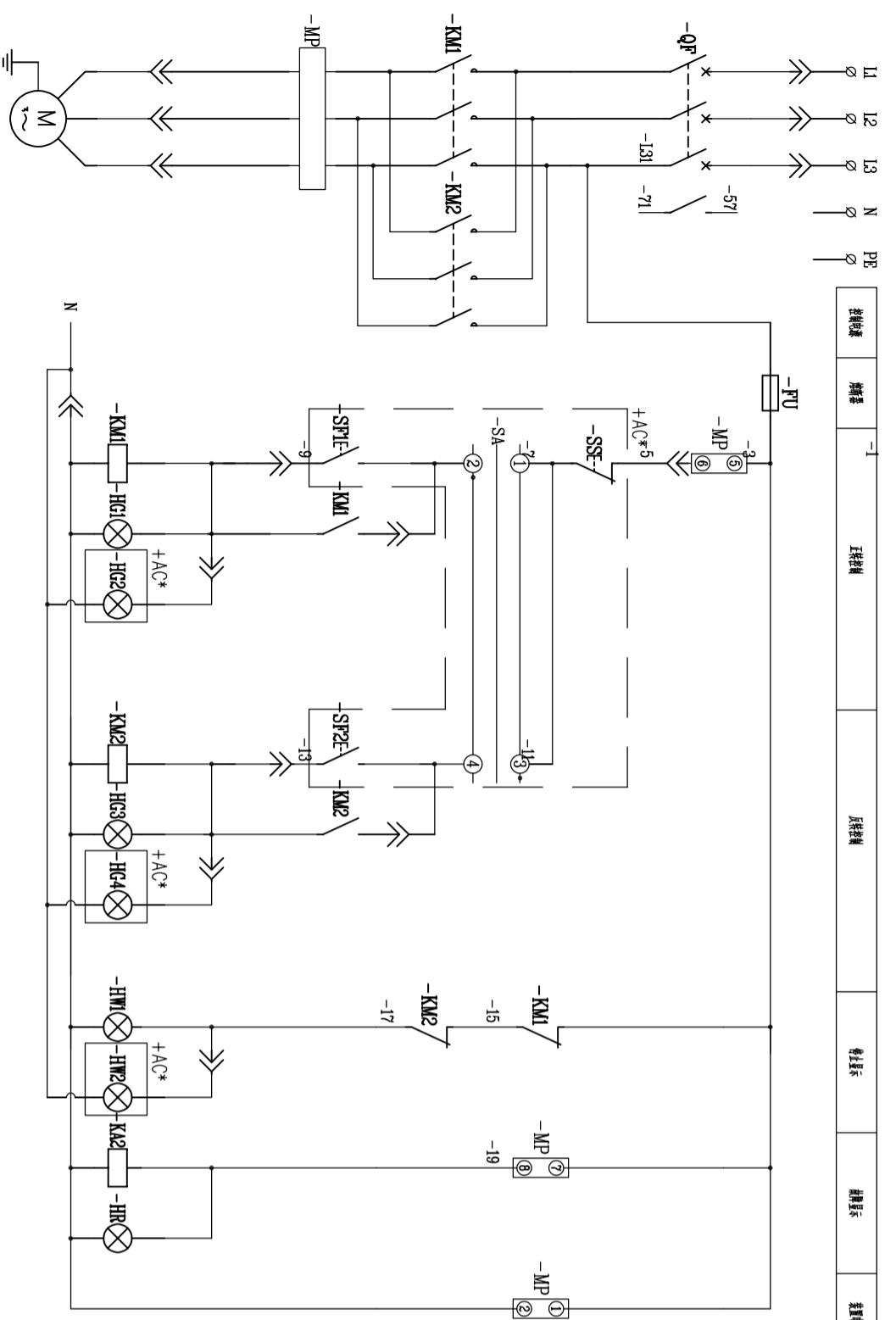
引至现场控制柜+AA~\*  
KVV-450/750V, 10\*1.5mm<sup>2</sup>

-SA故障解除	
故障解除	45°
1-2	X
3-4	X

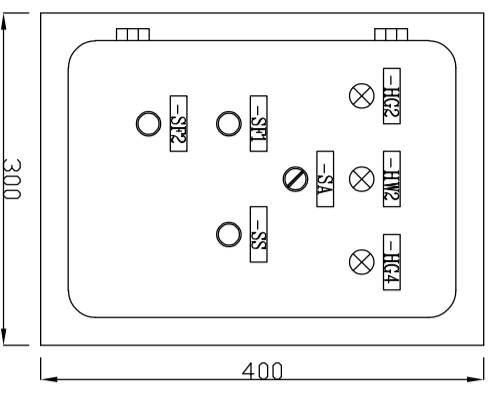
序号	符号	名称	规格	数量	备注
18	-X1	端子	JCIK-2.5N	10	
17	-HW2	按钮	ND16-22DS/4 AC220V	1	
16	-HG2	按钮	ND16-22DS/4 AC220V	1	
15	-SS	按钮	LAY39-01BN	1	
14	-SF	按钮	LAY39-10BN	1	
13	-SA	按钮	LAY39-20X/3	1	
12	+AC*	按钮	JXF-4030/20	1	
11					
10	-X	端子	JCIK-2.5N	20	
9	-FU	断路器	RT28-32 6A	1	
8	-HR	按钮	ND16-22DS/4 AC220V	1	
7	-HW1	按钮	ND16-22DS/4 AC220V	1	
6	-HG1	按钮	ND16-22DS/4 AC220V	1	
5	-KAI, -KA2	接触器	JYX-22FD/4Z	2	
4	-MP	接触器		1	
3	-KM	接触器		1	
2	-QF	断路器		1	
1					

表 专用材料表

烟台东方冶金设计研究院有限公司		[D1085-2023] 工程	
YANTAI ORIENT METALLURGICAL DESIGN AND RESEARCH INSTITUTE Co.,LTD.		钢铁行业5000t/a多金属矿智能抛渣技改工程	
审定	设计	施工图	2023.07
审核	设计	施工图	2023.07
设计	设计	施工图	2023.07
通用设备控制原理图		比例	张共 张
设计		图号	ISO A2
设计		版本号	REV0



控制电路	主电路	保护电路	控制电路
------	-----	------	------

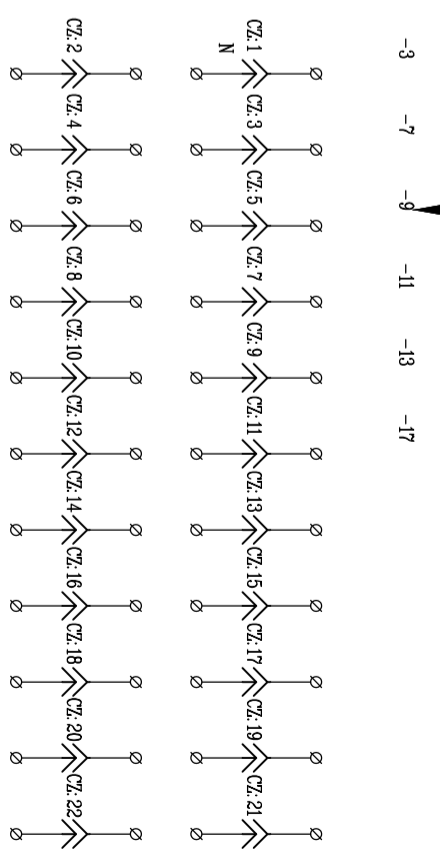


符号	文字内容
-HG2	正转运行指示
-HG4	反转运行指示
-HW2	停止指示
-SA	正转—停止—反转
-SF1	正转按钮
-SF2	反转按钮
-SS	停止按钮

符号	文字内容	
-X1	1	-3
-SS	2	-7
-SF1	3	-9
-HG2	4	-11
-SF2	5	-13
-HG4	6	-17
-HW2	7	
	8	N
	9	
	10	

-SA按钮			
LAY39-20X/3			
按钮	位置	角度	符号
1-2	X	45°	X
3-4			X

-X	1	2	3	4	5	6	7	8	9	10	11	12	13	14	15	16	17	18	19	20
	-3	-7	-9	-11	-13	-17														
	CZ.1	CZ.3	CZ.5	CZ.7	CZ.9	CZ.11	CZ.13	CZ.15	CZ.17	CZ.19	CZ.21									

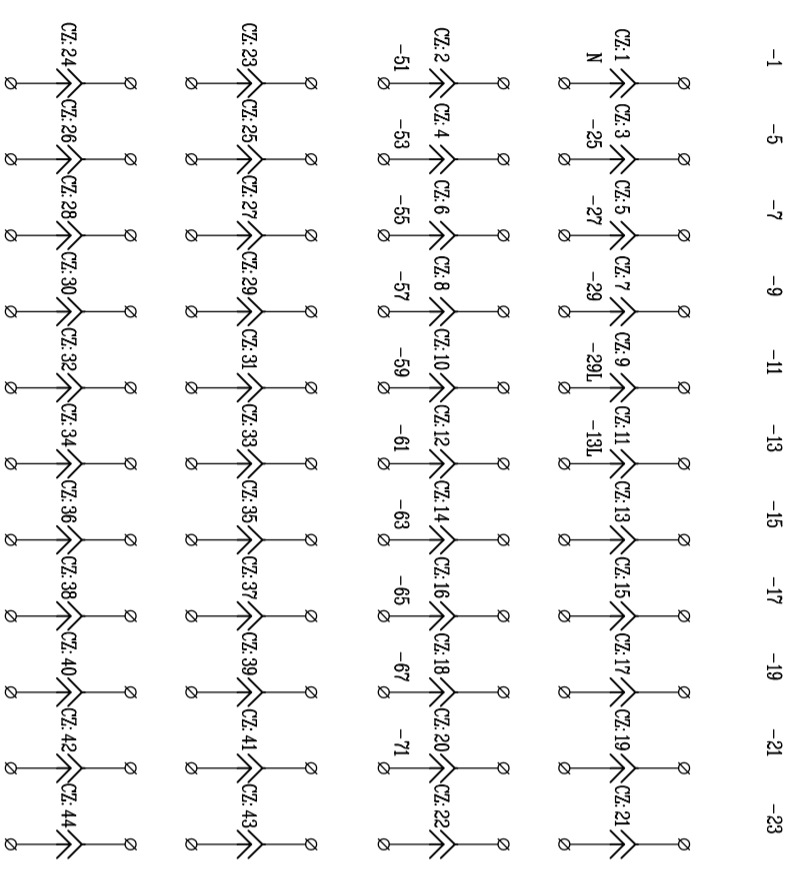
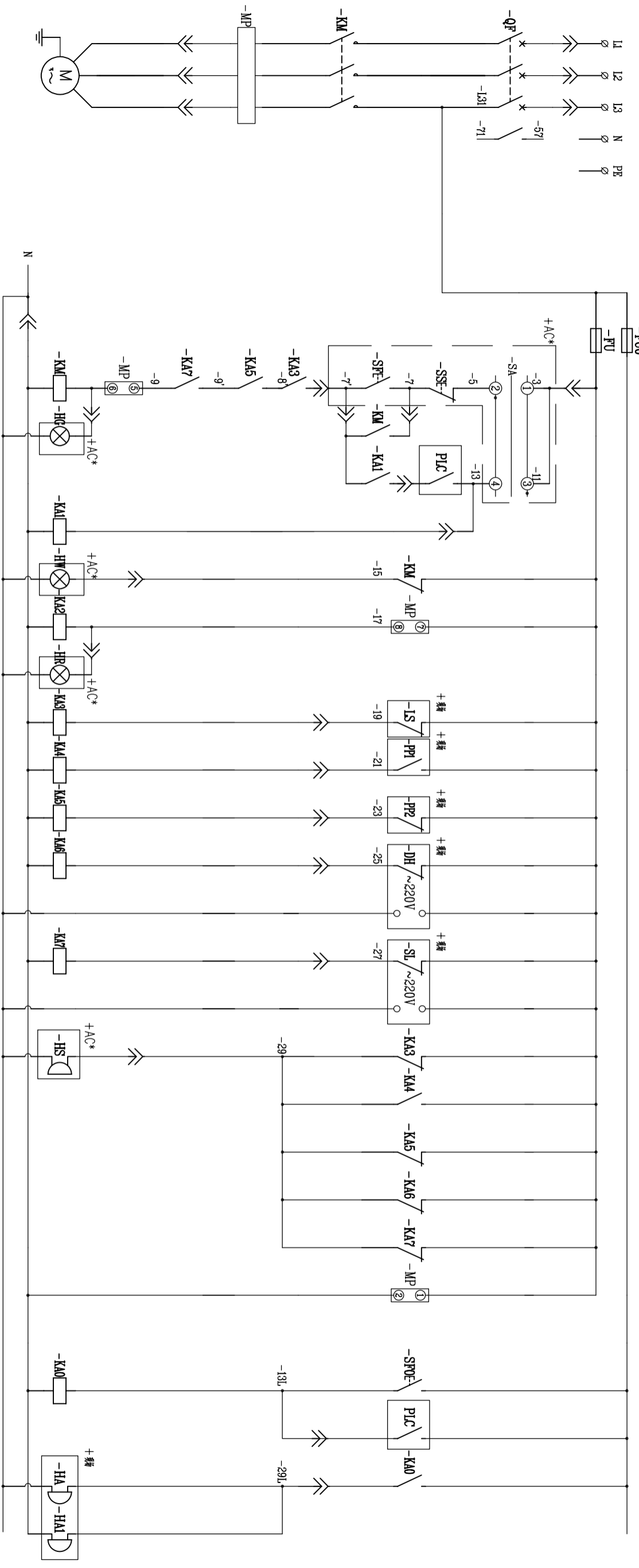


引至现场控制柜+AA\*  
KVV-450/750V, 10\*1.5mm<sup>2</sup>

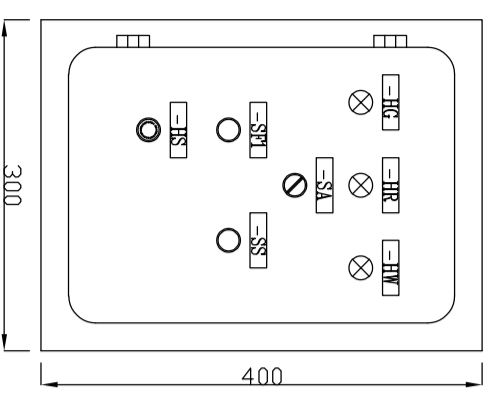
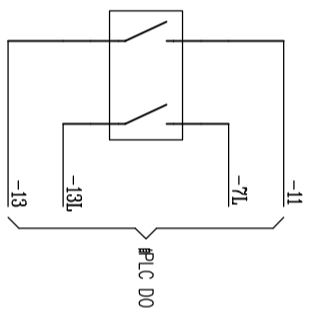
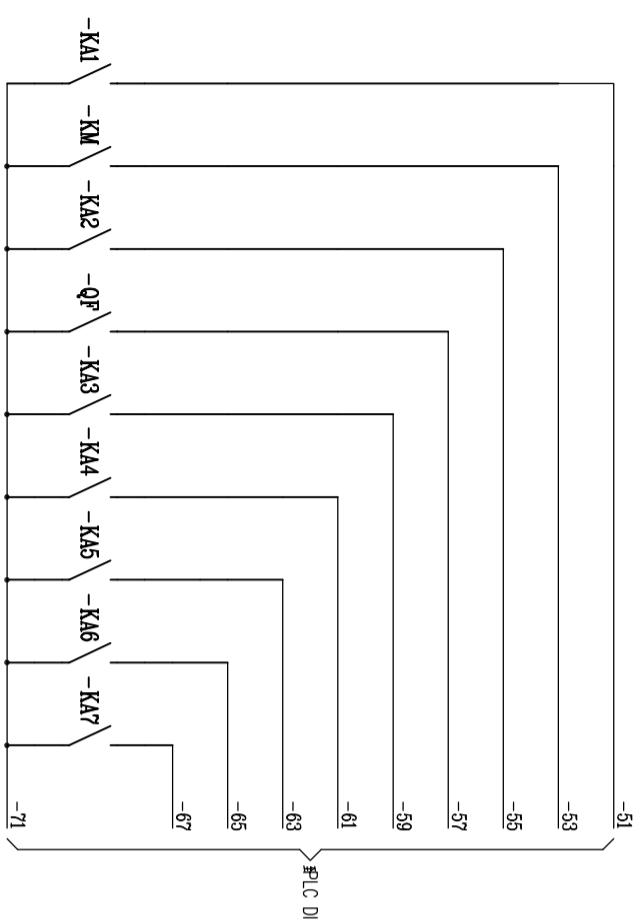
烟台东方冶金设计研究院有限公司			
YANTAI ORIENT METALLURGICAL DESIGN AND RESEARCH INSTITUTE CO.,LTD.			
[D1085-2023] 工程			
铜澳矿业5000t/d多金属矿智能地采技改工程			
设计阶段		施工图	
2023.07		2023.07	
专业	张	共	张
电力	1	1	1
图号		D10850501-22	
版本号		REV0	
18	-X1	柜	JCUK-2.5N
17	-HW2	柜	ND16-22DS/4 AC220V
16	-HG2	柜	ND16-22DS/4 AC220V
15	-HG4	柜	ND16-22DS/4 AC220V
14	-SS	柜	LAY39-01BN
13	-SF	柜	LAY39-10BN
12	-SA	柜	LAY39-20X/3
11	+AC*	柜	JYF-4030/20
10	-X	柜	JCUK-2.5N
9	-FU	柜	RT28-32 6A
8	-HR	柜	ND16-22DS/4 AC220V
7	-HW1	柜	ND16-22DS/4 AC220V
6	-HG1	柜	ND16-22DS/4 AC220V
5	-KAI-KA2	柜	JZX-22F(D)/4Z
4	-MP	柜	
3	-KM	柜	
2	-QF	柜	
1	柜	柜	

审核	设计	设计阶段	施工图
潘玉成	李永刚	设计阶段	施工图
李永刚	李永刚	设计阶段	施工图
李永刚	李永刚	设计阶段	施工图

控制电源	熔断器	-1	急停按钮	远方控制	停止显示	故障显示	故障清除	一级检修	二级检修	检修位置	检修位置	检修指示	报警清除
------	-----	----	------	------	------	------	------	------	------	------	------	------	------



<b>烟台东方冶金设计研究院有限公司</b> YANTAI ORIENT METALLURGICAL DESIGN AND RESEARCH INSTITUTE Co.,LTD.		[D1085-2023] 工程	
		铜澳矿业5000t/a多金属矿智能掘进技改工程	
审定	姜进红	设计阶段	施工图
审核	潘玉成	2023.07	2023.07
设计	毕永静	皮带运输机控制原理图(1)	
设计	毕永静	图号	D10850501-23
设计	毕永静	版本号	REV0
		专业	电力
		张数	共 张
		图纸规格	ISO A2



符号	展字内容
-HG	运行指示
-HW	停止指示
-HR	故障指示
-SA	工作—停止—反转
-SF1	正向故障
-SS	停止按钮
-HS	急停按钮

符号	数量	位置
-X1	1	-1
-SA	2	-5
-SS	3	-7
-SF	4	-9
-HG	5	-11
-SA	6	-15
-HW	7	-17
-HR	8	-19
-HS	9	-29
-HG	10	N
-HG	11	
-HG	12	
-HG	13	
-HG	14	
-HG	15	

引至+AC\*  
KVV-450/750V, 10\*1.5mm<sup>2</sup>

-SA按钮规格			
LAY39-20X/3			
按钮	规格	行程	行程
1-2	X	0°	45°
3-4			X

符号	数量	位置	规格
-L31	1		CZ:1
-L31	2		CZ:1
-L31	3		CZ:1
-L31	4		CZ:1
-L31	5		CZ:1
-L31	6		CZ:1
-L31	7		CZ:1
-L31	8		CZ:1
-L31	9		CZ:1
-L31	10		CZ:1
-L31	11		CZ:1
-L31	12		CZ:1
-L31	13		CZ:1
-L31	14		CZ:1
-L31	15		CZ:1
-L31	16		CZ:1
-L31	17		CZ:1
-L31	18		CZ:1
-L31	19		CZ:1
-L31	20		CZ:1
-L31	21		CZ:1
-L31	22		CZ:1
-L31	23		CZ:1
-L31	24		CZ:1
-L31	25		CZ:1
-L31	26		CZ:1
-L31	27		CZ:1
-L31	28		CZ:1
-L31	29		CZ:1
-L31	30		CZ:1
-L31	31		CZ:1
-L31	32		CZ:1
-L31	33		CZ:1
-L31	34		CZ:1
-L31	35		CZ:1
-L31	36		CZ:1
-L31	37		CZ:1
-L31	38		CZ:1
-L31	39		CZ:1
-L31	40		CZ:1
-L31	41		CZ:1
-L31	42		CZ:1
-L31	43		CZ:1
-L31	44		CZ:1
-L31	45		CZ:1
-L31	46		CZ:1
-L31	47		CZ:1
-L31	48		CZ:1
-L31	49		CZ:1
-L31	50		CZ:1

引至+AC\*  
智能PLC  
引至急停按钮 -LS  
引至急停按钮 -LP  
引至急停按钮 -DH  
引至急停按钮 -SL  
引至急停按钮 -HA~  
智能PLC

序号	规格	数量	备注
11	-HS	1	急停按钮
10	-HR	1	故障指示
9	-HW	1	停止指示
8	-HG	1	运行指示
7	-KAI~KAY	7	中间继电器
6	-KA0	1	中间继电器
5	-PA	1	中间继电器
4	-TA	3	中间继电器
3	-KH	1	中间继电器
2	-KM	1	中间继电器
1	-QF	1	中间继电器

**烟台东方冶金设计研究院有限公司**  
YANTAI ORIENT METALLURGICAL DESIGN AND RESEARCH INSTITUTE Co., Ltd.

设计阶段: 施工图  
日期: 2023.07

设计: 单开明  
审核: 潘玉成  
审定: 潘玉成

**烟台东方冶金设计研究院有限公司**  
YANTAI ORIENT METALLURGICAL DESIGN AND RESEARCH INSTITUTE Co., Ltd.

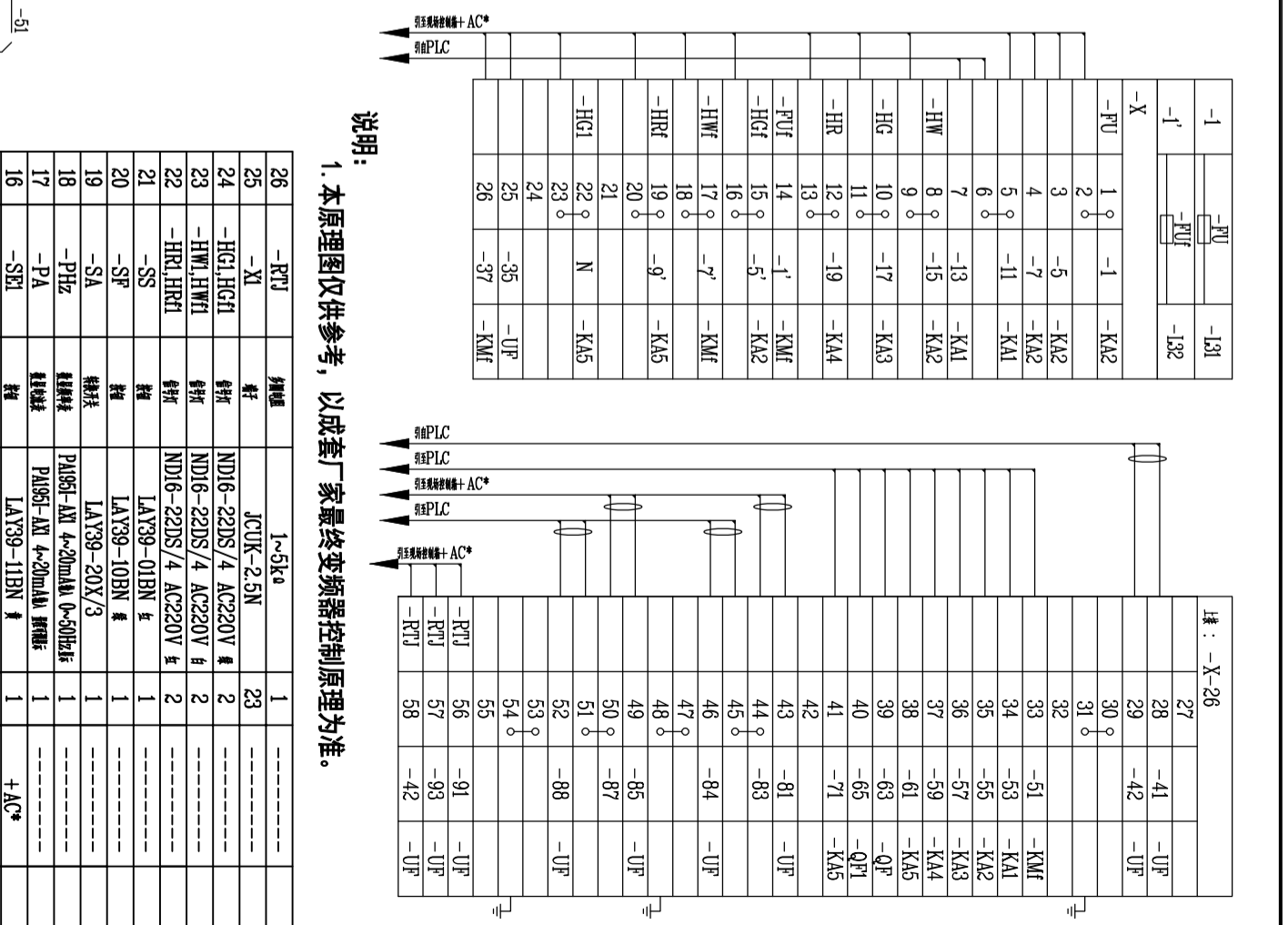
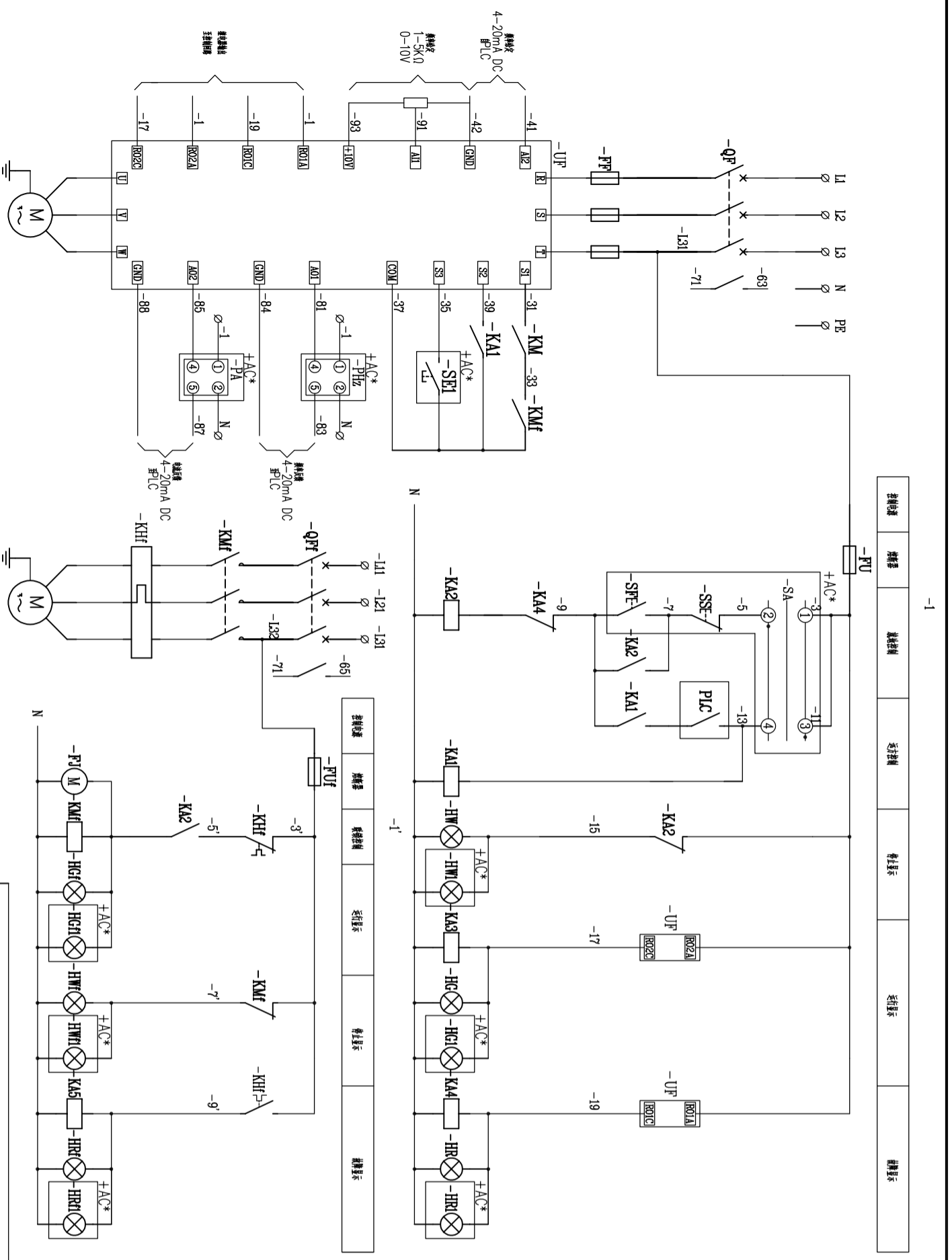
设计阶段: 施工图  
日期: 2023.07

设计: 单开明  
审核: 潘玉成  
审定: 潘玉成

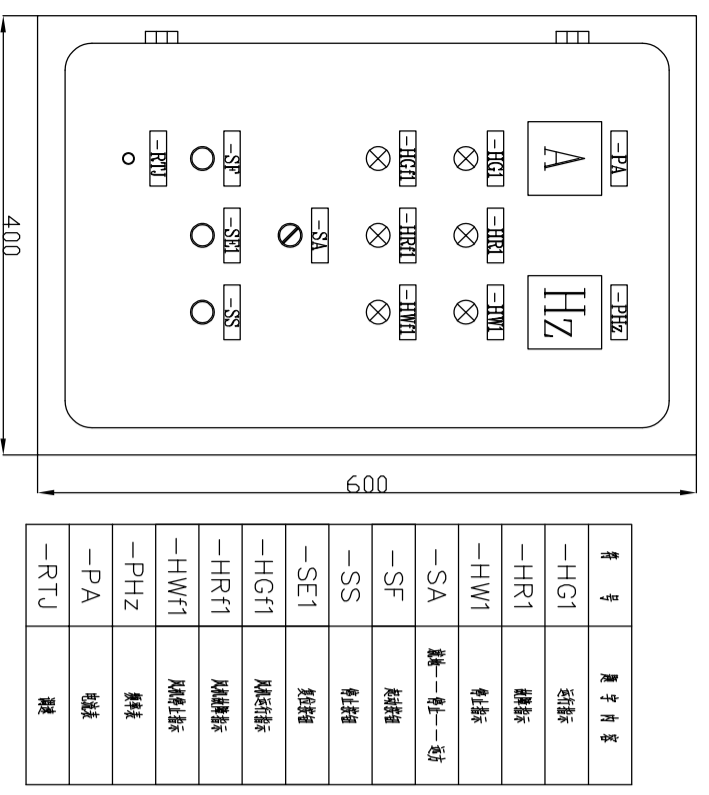
**皮带运输机控制原理图(2)**

图号: D10850501-24  
版本号: REV0

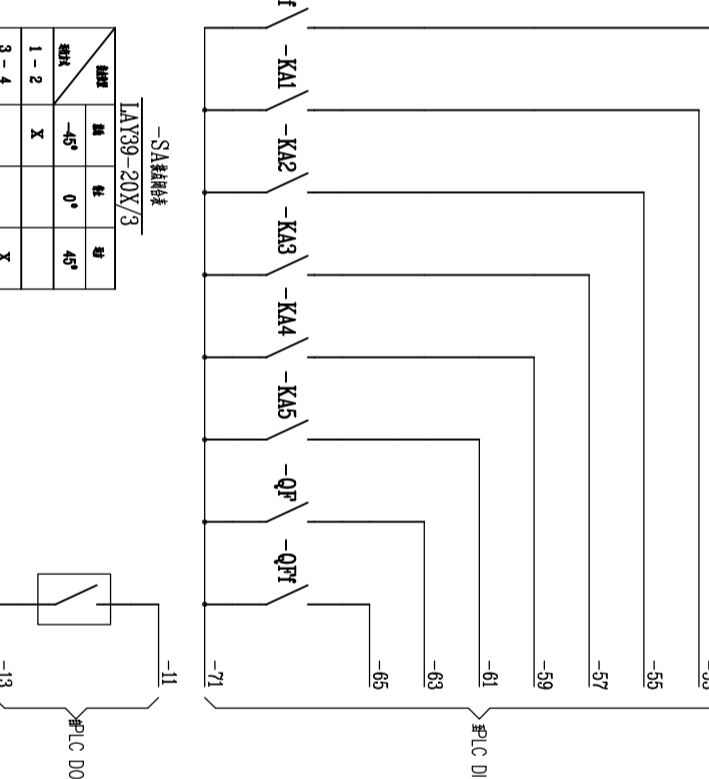




说明：  
1. 本原理图仅供参考，以成套厂家最终变频器控制原理为准。



端子号	端子名称
-PA	变频器
-PHZ	变频器
-HG1	变频器
-HR1	变频器
-HW1	变频器
-SA	变频器
-SF	变频器
-SS	变频器
-SE1	变频器
-HG1	变频器
-HR1	变频器
-HW1	变频器
-PHZ	变频器
-PA	变频器
-RTU	变频器



图号	名称	规格	数量	备注
26	-RTU	变频器	1	
25	-XI	变频器	23	
24	-HG1, HGF1	变频器	2	
23	-HW1, HWI1	变频器	2	
22	-HR1, HRI1	变频器	2	
21	-SS	变频器	1	
20	-SA	变频器	1	
19	-PHZ	变频器	1	
18	-PA	变频器	1	
17	-SE1	变频器	1	
16	+AC*	变频器	1	
15				
14				
13	-FJ	变频器	1	
12	-X	变频器	55	
11	-FU	变频器	2	
10	-HG, HGF	变频器	2	
9	-HW, HWI	变频器	2	
8	-HR, HRI	变频器	2	
7	-KAI~KAS	变频器	5	
6	-FP	变频器	3	
5	-KHF	变频器	1	
4	-KMF	变频器	1	
3	-UP	变频器	1	
2	-QF	变频器	1	
1	-QF	变频器	2	

烟台东方冶金设计研究院有限公司  
YANTAI ORIENT METALLURGICAL DESIGN AND RESEARCH INSTITUTE CO.,LTD.

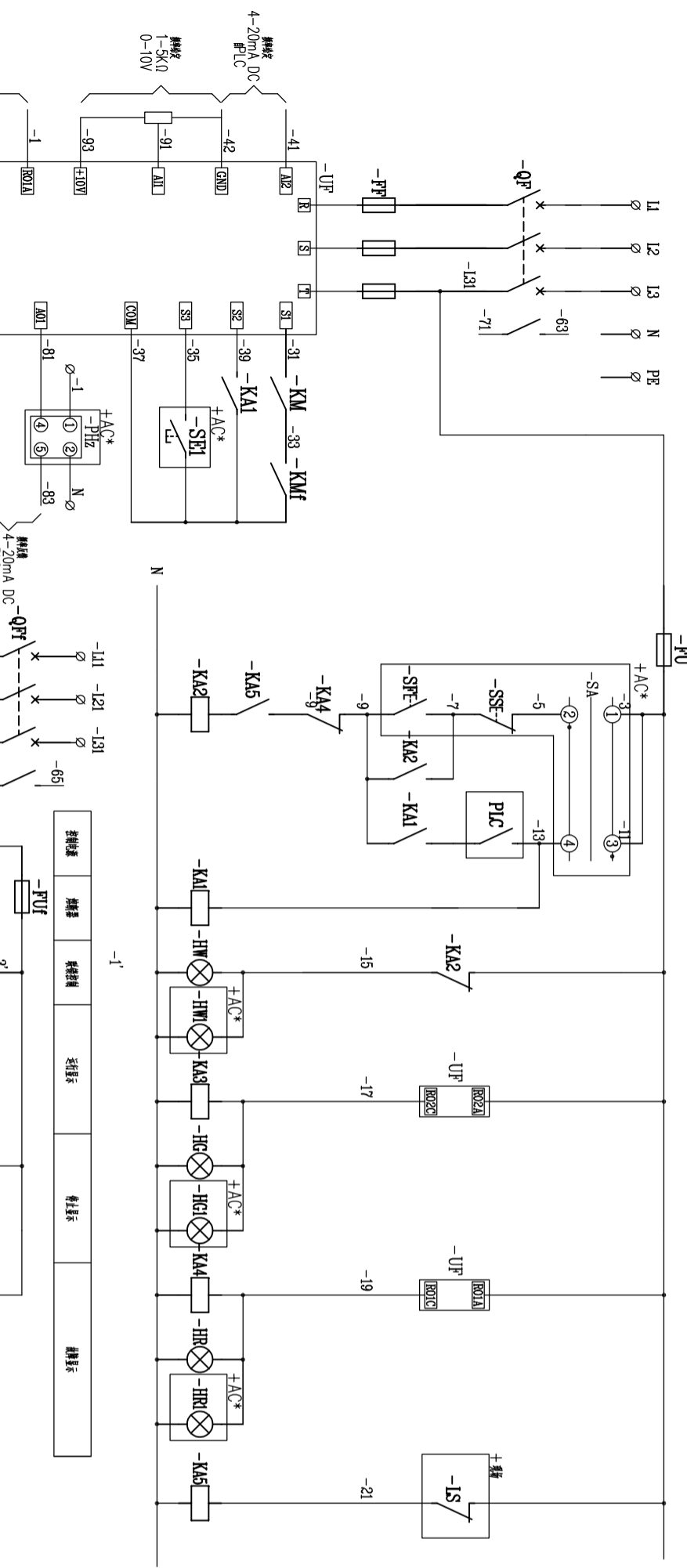
设计阶段：施工图  
设计日期：2023.07

审核：潘玉斌  
设计：李永彬

变频电机控制原理图(1)

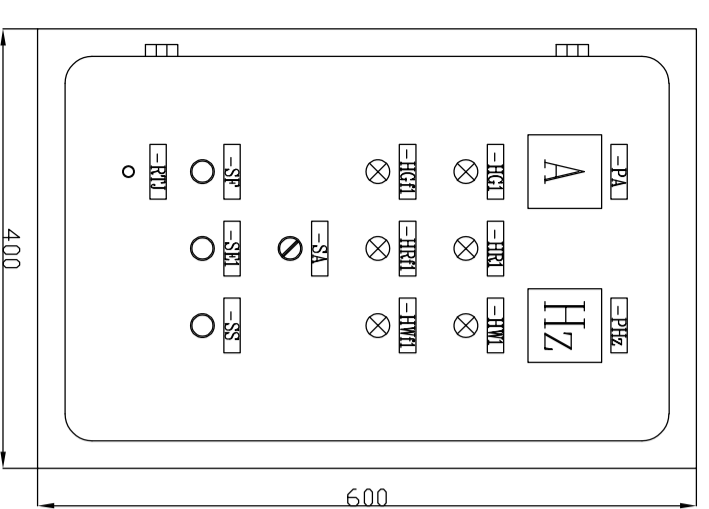
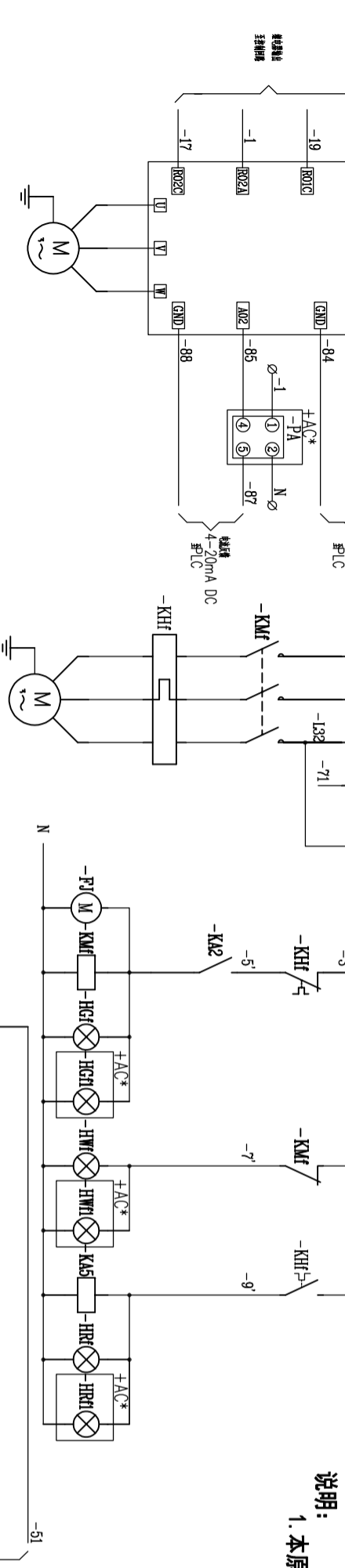
图号：D10850501-26  
版本号：REV0

控制线	熔断器	接触器	行程控制	停止按钮	启动按钮	熔断器	控制线
-----	-----	-----	------	------	------	-----	-----



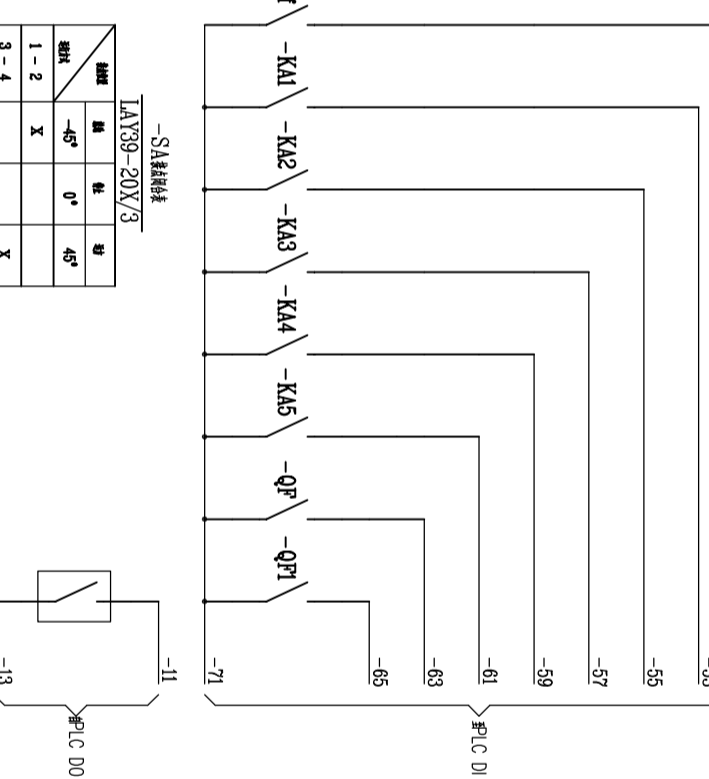
说明：  
1. 本原理图仅供参考，以成套厂家最终变频器控制原理为准。

-1	-FU	-131	-X-26
-1'	-FUf	-132	27
-X	1 0	-KA2	28
-FU	2 0	-KA2	29
	3 0	-KA2	30
	4 0	-KA1	31
	5 0	-KA1	32
	6 0	-KA1	33
	7 0	-KA1	34
	8 0	-KA2	35
	9 0	-KA2	36
	10 0	-KA2	37
	11 0	-KA2	38
	12 0	-KA3	39
	13 0	-KA3	40
	14 0	-KA3	41
	15 0	-KA3	42
	16 0	-KA4	43
	17 0	-KA4	44
	18 0	-KA4	45
	19 0	-KA4	46
	20 0	-KA5	47
	21 0	-KA5	48
	22 0	-KA5	49
	23 0	-KA5	50
	24 0	-KA5	51
	25 0	-KA5	52
	26 0	-KA5	53
		-KA5	54
		-KA5	55
		-KA5	56
		-KA5	57
		-KA5	58
		-KA5	59
		-KA5	60
		-KA5	61



序号	端子号	端子内容
-PA	1	变频器
-PHz	2	变频器
-HGf1	3	变频器
-HRf1	4	变频器
-HWf1	5	变频器
-SA	6	变频器
-SF	7	变频器
-SS	8	变频器
-SE1	9	变频器
-HGf1	10	变频器
-HRf1	11	变频器
-HWf1	12	变频器
-PA	13	变频器
-PHz	14	变频器
-HRf1	15	变频器
-HWf1	16	变频器
-PA	17	变频器
-PHz	18	变频器
-HRf1	19	变频器
-HWf1	20	变频器
-PA	21	变频器
-PHz	22	变频器
-HRf1	23	变频器
-HWf1	24	变频器

端子号	端子内容	端子号	端子内容
-X1	1	-1	变频器
-SA	2	-5	变频器
-SF	3	-7	变频器
-SF	4	-11	变频器
-SA	5	-15	变频器
-HWf1	6	-17	变频器
-HRf1	7	-19	变频器
-HGf1	8	-5	变频器
-HWf1	9	-7	变频器
-HRf1	10	-9	变频器
-HGf1	11	N	变频器
-HGf1	12		
-SE1	13		
-SF	14	-35	变频器
-SF	15	-37	变频器
-PHz	16	-81	变频器
-PHz	17	-83	变频器
-PA	18	-85	变频器
-PA	19	-87	变频器
-PA	20	-87	变频器
-RTU	21	-91	变频器
-RTU	22	-93	变频器
-RTU	23	-42	变频器



序号	端子号	端子内容	端子号	端子内容
25	-RTU	变频器	1	变频器
26	-X1	变频器	23	变频器
24	-HGf1, HGf1	变频器	2	变频器
23	-HWf1, HWf1	变频器	2	变频器
22	-HRf1, HRf1	变频器	2	变频器
21	-SS	变频器	1	变频器
20	-SF	变频器	1	变频器
19	-SA	变频器	1	变频器
18	-PHz	变频器	1	变频器
17	-PA	变频器	1	变频器
16	-SE1	变频器	1	变频器
15	+AC*	变频器	1	变频器
14				
13				
12	-FJ	变频器	1	变频器
11	-X	变频器	61	变频器
10	-FU, -FUf	变频器	2	变频器
9	-HG, HGf	变频器	2	变频器
8	-HW, HWf	变频器	2	变频器
7	-HR, HRf	变频器	2	变频器
6	-KA1~KA5	变频器	5	变频器
5	-FP	变频器	3	变频器
4	-KHF	变频器	1	变频器
3	-KMF	变频器	1	变频器
2	-UP	变频器	1	变频器
1	-QF, -QF1	变频器	2	变频器

**烟台东方冶金设计研究院有限公司**  
YANTAI ORIENT METALLURGICAL DESIGN AND RESEARCH INSTITUTE CO.,LTD.

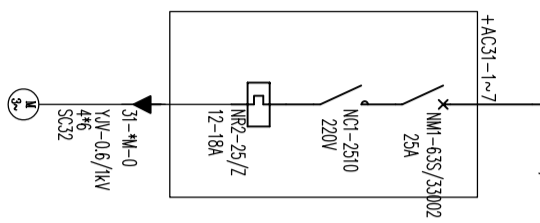
设计阶段：施工图  
设计日期：2023.07

专业：电气  
张共 张

图号：D1080501-27  
版本号：REV0

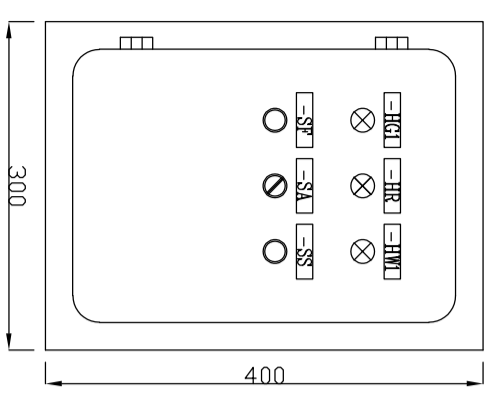


31-1~7-0  
YJV-0.6/1KV 5\*6mm<sup>2</sup>/SC32

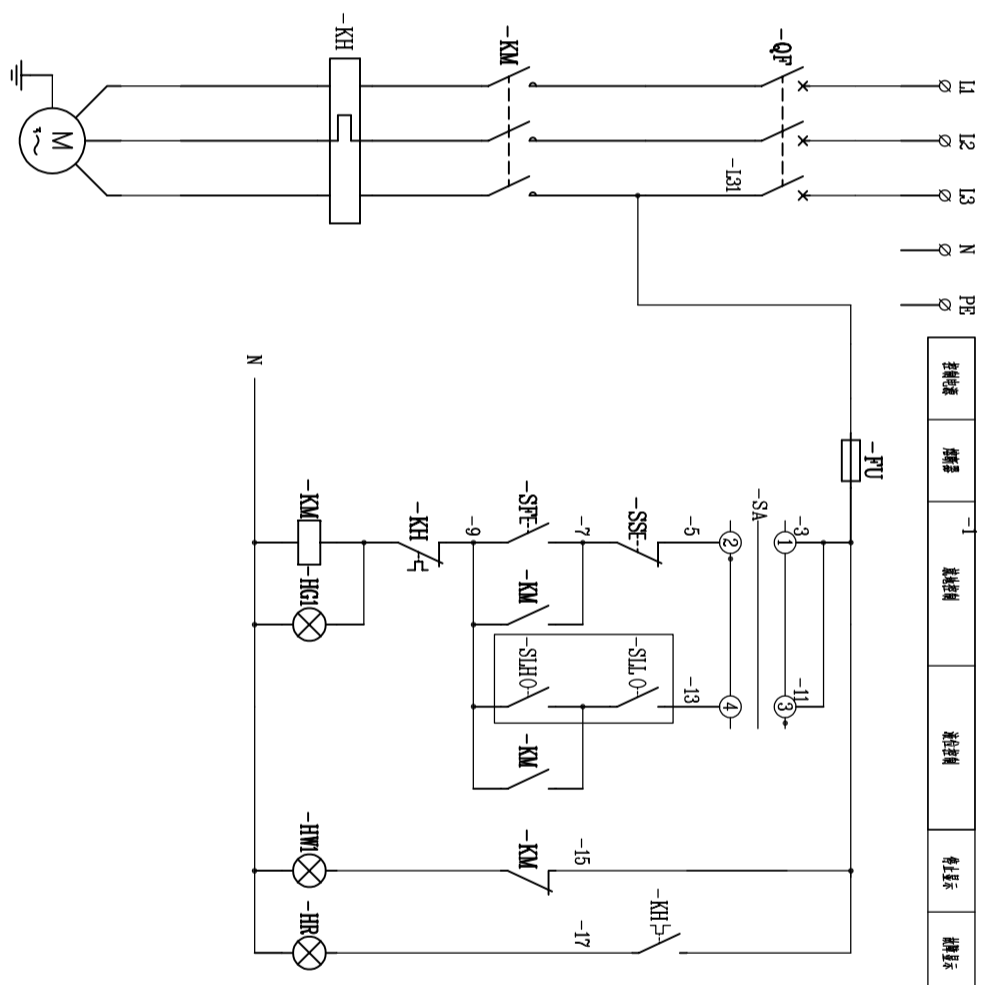


说明:  
1: 本图用于液下泵31M。  
2: 现场控制箱为每台电机一个, 安装于现场。

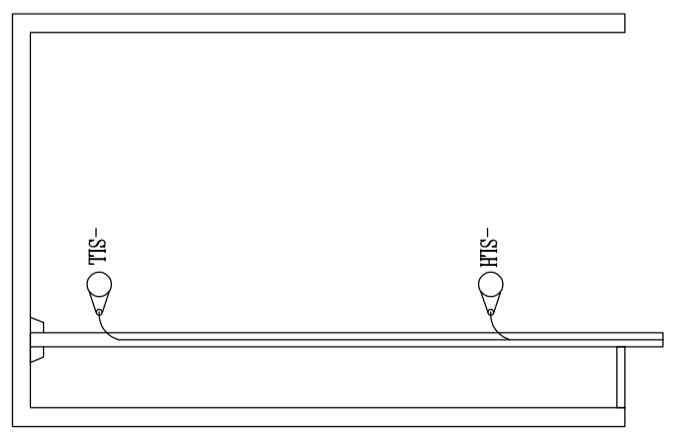
用电器设备编号	31M
设备型号	
设备(回路)名称	液下泵
设备容量	7.5KW
二次原理图号	
控制箱编号	
工艺设备编号	



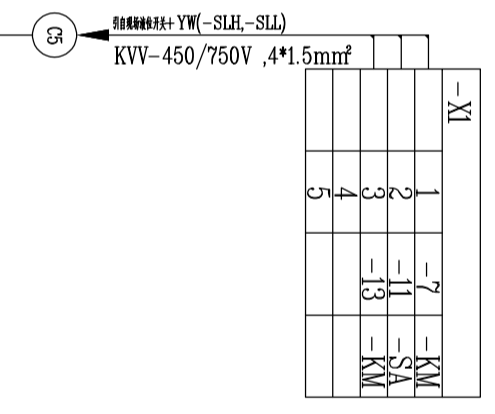
符号	文字内容
-HG1	运行指示
-HW1	停止指示
-HR	热继电器
-SA	手动—停止—限位
-SF	启动按钮
-SS	停止按钮



液下泵停止按钮示意图



-SA 转柄			
LAY39-20X/3			
转柄	转	转	转
1-2	X	0°	45°
3-4			X

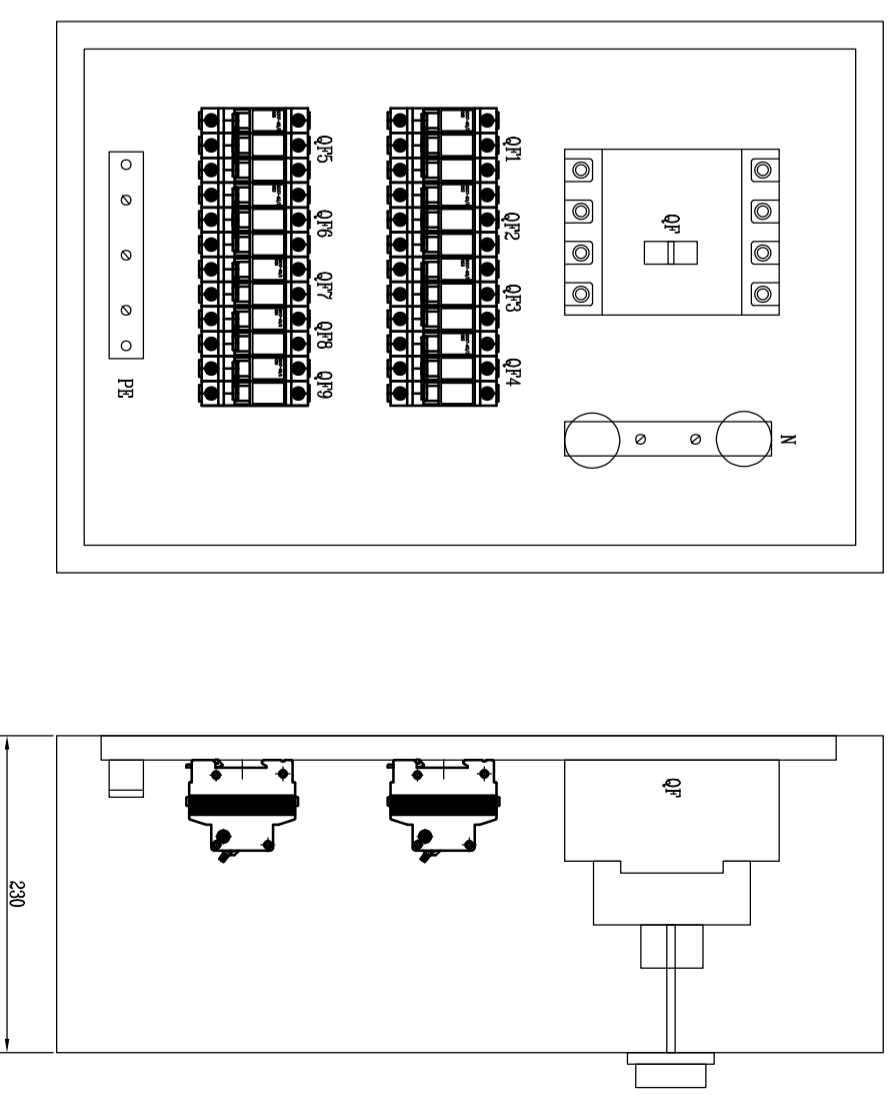
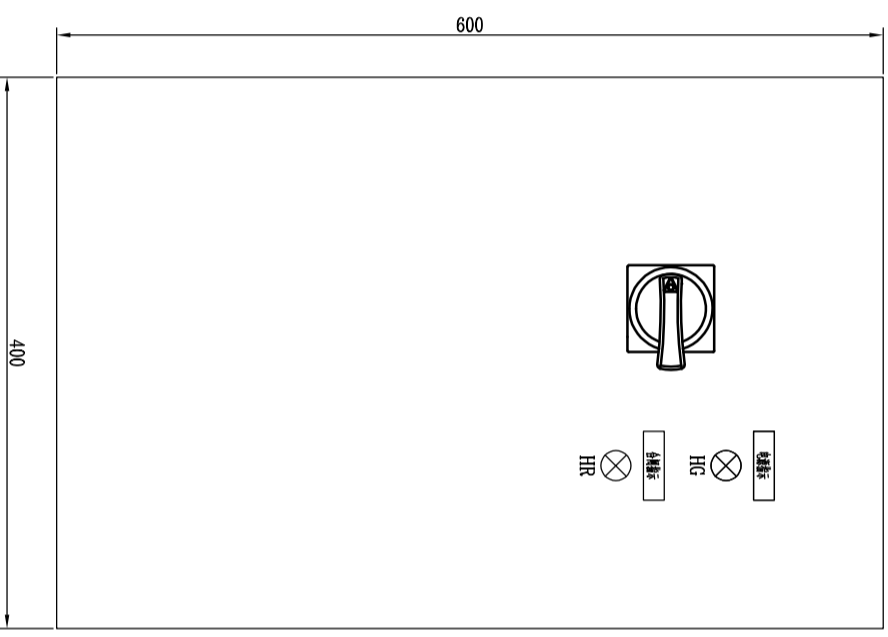
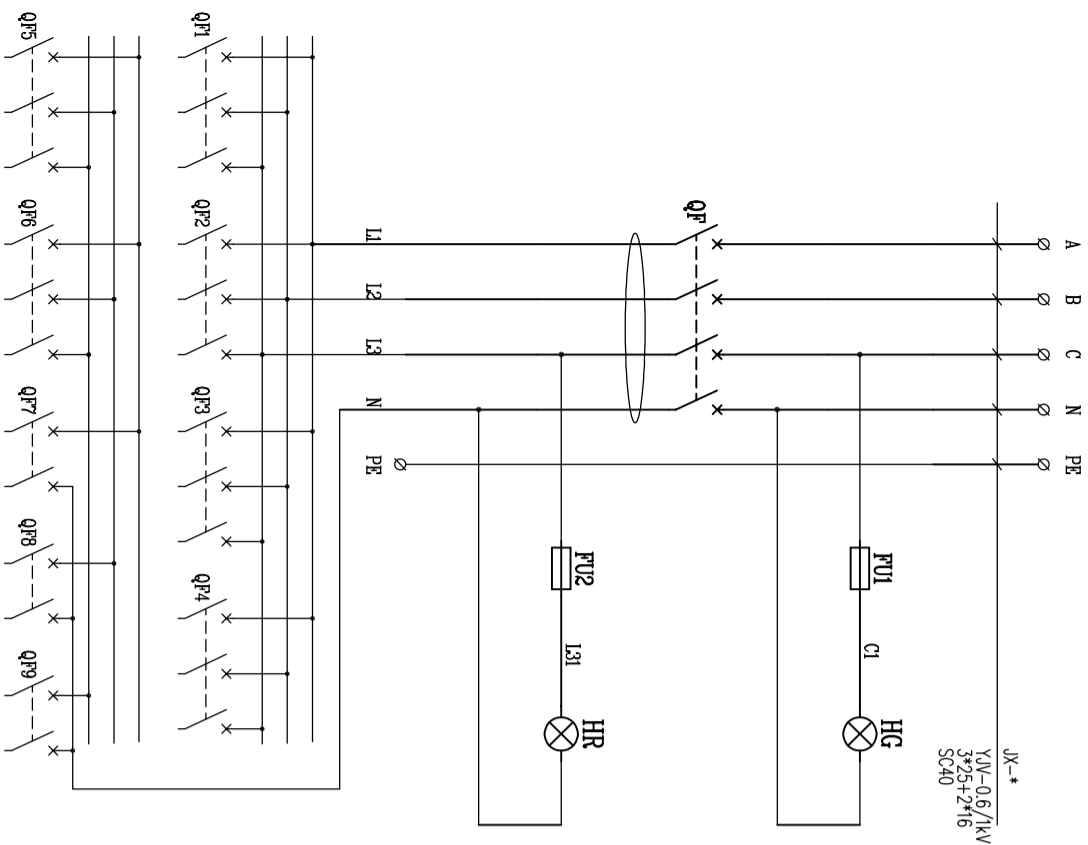


16	-SLH	指示灯	LY-K21	1	精
15	-SIL	指示灯	LY-K21	1	精
14					
13					
12	-XI	柜	JCUK-2.5N	5	
11	-FU	熔断器	RT28-32 6A	1	
10	-HR	热继电器	ND16-22DS/4 AC220V	1	
9	-HW1	热继电器	ND16-22DS/4 AC220V	1	
8	-HG1	热继电器	ND16-22DS/4 AC220V	1	
7	-SS	按钮	LAY39-01BN	1	
6	-SF	按钮	LAY39-10BN	1	
5	-SA	转柄	LAY39-20/X	1	
4	-KH	热继电器		1	
3	-KM	接触器		1	
2	-QF	断路器		1	
1	+AC5	熔断器	JXF-4030/20	1	

设备材料表

		<b>烟台东方冶金设计研究院有限公司</b> YANTAI ORIENT METALLURGICAL DESIGN AND RESEARCH INSTITUTE Co.,LTD.		[D1085-2023] 工程	
审定: 姜进红 审核: 潘玉成 绘图: 毕承静 设计: 单开明		设计阶段: 施工图 施工: 2023.07		专业: 电气 张数: 共 1 张	
液下泵控制原理图				图号: D10850501-28 版本号: REV0	

烟台东方冶金设计研究院有限公司  
 YANTAI ORIENT METALLURGICAL DESIGN AND RESEARCH INSTITUTE Co.,LTD.  
 烟台东方冶金设计研究院有限公司  
 YANTAI ORIENT METALLURGICAL DESIGN AND RESEARCH INSTITUTE Co.,LTD.  
 烟台东方冶金设计研究院有限公司  
 YANTAI ORIENT METALLURGICAL DESIGN AND RESEARCH INSTITUTE Co.,LTD.



说明:

- 1: 本图适用于检修电源箱+AM1~4,+AMa~d.
- 2: 检修电源箱可配外接线: 3\*25+2\*16, 5\*16 (各自带DT型接线端子).  
16mm<sup>2</sup> 以下的线照原直拉压接线.
- 3: 螺栓、螺母、垫圈、弹簧垫均为热镀锌件.
- 4: 检修电源箱外要点可靠接地, 并PE线可靠连接. N线与箱体绝缘.
- 5: 柜内安装箱的防护等级IP44, 户外安装箱的防护等级IP65, 并加防雨罩.

12								
11								
10								
9								
8								
7								
6	QF7~9	塑壳断路器	TMV-25*3 L=150mm	2				
5	QF1~6	塑壳断路器	DZ47-63/3 25A DZ47-63/3 63A	3 6				
4	QF	塑壳断路器	NM1LE-125SZ/4300A 80A 30MA	1				
3	HR	熔断器	ND16-22DS/4 220V 主	1				
2	HG	熔断器	ND16-22DS/4 220V 辅	1				
1	+AM*	熔断器	JFP1-6040/23	1				

PE线打Φ7孔3个,N线打Φ7孔2个

设计	单开明	设计	单开明	设计	单开明
审核	潘玉成	审核	潘玉成	审核	潘玉成
审定	潘进红	审定	潘进红	审定	潘进红

烟台东方冶金设计研究院有限公司  
YANTAI ORIENT METALLURGICAL DESIGN AND RESEARCH INSTITUTE Co.,LTD.

银澳矿业5000t/d多金属矿智能抛废技改工程  
[D1085-2023] 工程

图号: D1085GS01-29  
版本号: REV0

设计阶段: 施工图  
专业: 电力  
张共: 张  
图纸规格: ISO A2

# 配电箱照明

