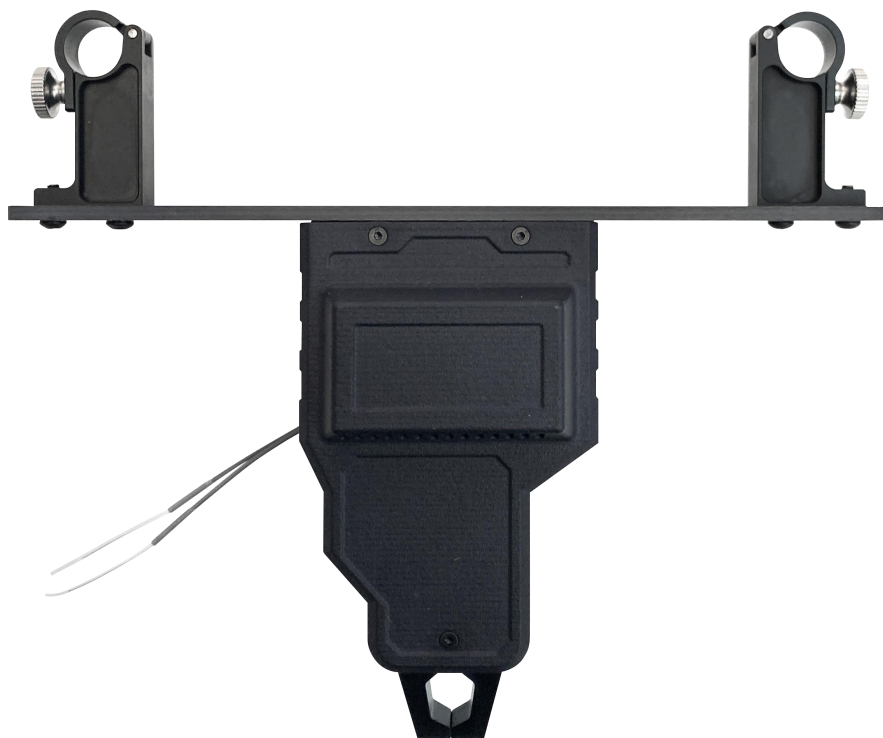


# LD-TF2.0

# 空中投放器

使用手册 V1.0

2023.03



使用本产品前请仔细阅读本书并妥善保存  
如有疑问请联系销售人员

## 注意事项

1. 使用前请先确定无人机使用平台是否能挂载此产品。
2. 按照安装说明安全操作，正确链接电源，并锁紧挂件螺丝。
3. 在平时存储、运输、及使用中应注意防潮、防水、防尘、防高温、防火、防碰撞。
4. 使用时必须按照额定功率且注意电压匹配，以免损坏本产品或您的无人机设备。
5. 如有质量问题请勿私自拆机，以免损害您的保修权限。
6. 遥控器已设置好数据，不可擅自初始化遥控器，不可更改遥控器内部数据，后果将会是投放器不受控制或投放器损坏，因用户擅自更改数据导致的损坏将收费维修。
7. 使用外部信号控制时，使用的信号线无需提供供电，在信号行程设置正负百分之 20 开始调试，逐步增加，以免损坏投放器。
8. 如使用大疆拓展模块，信号线连接在飞控 F 通道输出口 F2 至 F8，再将无人机连接电脑，在电脑调参界面改写参数，建议从 1400 到 1600 开始尝试行程。
9. 使用结束应及时关闭投放器电源开关，再关闭遥控器。

# 目 录

注意事项.....	1
介 绍.....	3
LD-TF2.0 .....	3
部件名称.....	3
安 装.....	4
准备工作.....	4
挂载安装.....	4
控制和操作.....	5
遥控器操作.....	5
规 格.....	7
保修服务.....	8

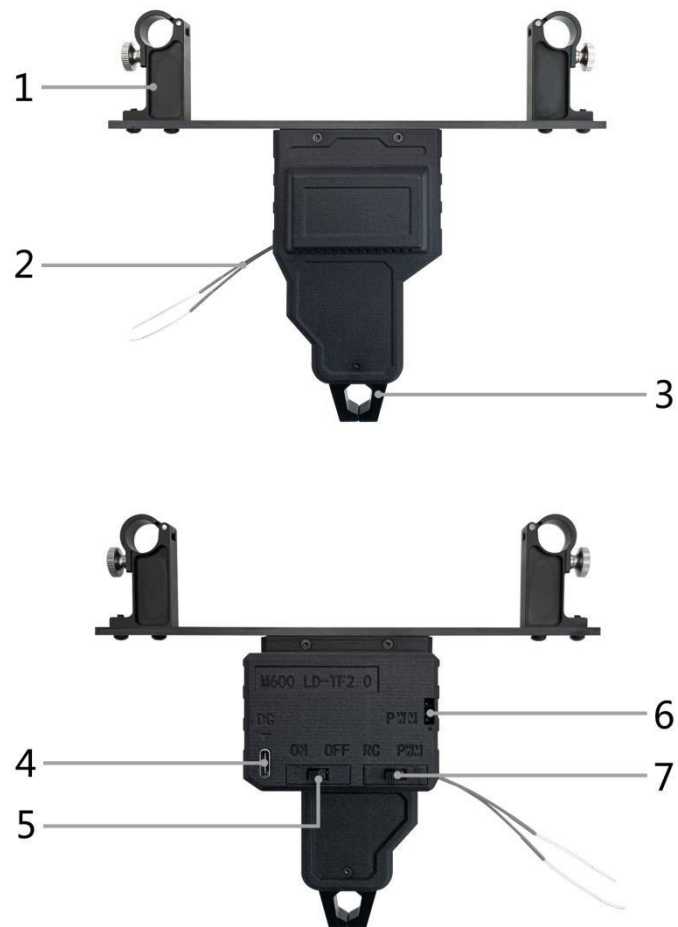
# 介绍

## LD-TF2.0

此款产品是用于无人机挂载运输物品进行投放或电力架线等用途的定制模块。此款产品具有重量轻，载重大，可快速装载，拆装简单方便，适合多种无人机型。满足行业无人机挂载作业需求。

## 部件名称

1. 快拆安装件
2. 信号天线
3. 投放钩
4. 供电接口
5. 电源开关
6. 外接信号输入口
7. 信号选择



# 安 装

## 准备工作

在安装使用之前需要准备以下物品：

M600 无人机，空中投放器，供电线，六通道遥控器。



## 挂载安装

首先取出投放器，将投放器的快拆件手拧螺丝逆时针旋转松开，将快拆件上盖搬开见，将快拆件安装到无人机挂载杆上，并盖上快拆件上盖， 螺丝。取出电源线，将电源线 DC 端插入投放器电源 DC 接口，将电源线另一端 XT30 插头串联方式与 M600 起落架与机身供电的连接头连接。



## 控制和操作

### 遥控器操作

将遥控器后部电池盖取下，装入 4 颗 5 号 AA 电池，注意正负极，然后推紧电池盖。两手指同时按住遥控器正面电源按键 2 秒开启遥控器，关机时同样同时按住 2 秒。



开启投放器背部的电源开关，将开关拨至 ON 下方电源指示灯红灯常亮。

（使用遥控器时右侧开关需在 RC 位置；使用外接信号线控制时，PWM 接口下方圆点是信号线位置方向，将右侧开关拨至 PWM 将采用外接信号）；

当投放器与遥控器控制信号成功连接后，遥控器显示屏 RX 电量将会满格。



拿起遥控器，搬下左上角控制开关，即开启投放钩，关闭投放钩时，将开关上推即可。



# 规格

## 规格参数

空中投放器	
产品尺寸	155mm*73mm*179mm
外包装箱	370mm*268mm*186mm
重量	311g
安装方式	快拆式
信号模式	PWM 信号/机身输出脉宽信号
供电方式	机身供电 (支持电压 24V)
控制方式	独立遥控
拓展通道	可支持 M600 拓展通道功能 (如需要此功能, 请先联系销售)
控制距离	800m(无遮挡)
挂载重量	5KG
可支持平台	M600 以及载重 5-10KG 以上的飞行器 (标配为 M600 机型, 其他机型需要定制转接板)

遥控器	
外形尺寸	180mm*82mm*161mm
重量	392 克
输入电源	6V 1.5AA*4
数据输出	PS2 接口 PPM
频率范围	2.4055 - 2.475GHZ
波段宽度	500KHZ
发射机功率	不高于 20dBm
低电压报警	低于 4.2V 时
充电接口	无
天线长度	26 毫米*2 (双天线)
显示方式	STN 半透正显, 128x64 点阵 VA73*39 毫米 LED 白色背光



## 保修服务

为了获得更好的维修及保修服务，在您需要保修服务时，请购买者需退还原产品或受损部件，谨慎包装，并提供购买产品的时间及购买地点证明。

运费先由买者垫付，公司经过检测后给予售后。如非产品质量问题所产生得退运费，需购买者承担。公司不收取未允许的到付件。感谢您的配合。

### 存在以下情况，不享受保修服务：

- 1.任何非本公司或其授权的机构私自改装、变更或维修的；
- 2.人为损坏，如：摔坏，撞坏，压坏等引起的故障；
- 3.超负荷电压下，不按产品说明操作引起损坏的；
- 4.因电源反接导致的装置损坏的；
- 5.不可抗力因素毁坏的；
- 6.被腐蚀性液体毁坏的；
- 7.保修有效期过期的；
- 8.不能提供有效购买凭证的（发票或交易信息）

注：购买产品后请仔细阅读以上相关信息，如有疑问请联系销售人员或公司技术人员。

※ 本公司拥有最终解释权

**辽宁力德航空科技有限公司**

**力展风帆，德行千里**

**辽宁力德航空科技有限公司**

地址：辽宁省锦州市解放西路 164 号      电话：400-658-0708 0416-3887130  
网址：[https:// www.liaoninglide.com](https://www.liaoninglide.com)      邮编：121000  
工作时间：周一至周六（8：00~17：30）