

LD-CLD1.0

彩烟投放器

使用手册 V1.0

2023.03



使用本产品前请仔细阅读本书并妥善保存
如有疑问请联系销售人员

注意事项

操作过程中的注意事项

1. 供电线路的连接是否正常供电，视频信号线是否连接在指定接口并插好。
2. 检查挂载安装件与无人机的连接是否安装紧固牢靠。
3. 检查彩烟投放器发射角度，如角度不当会导致损坏无人机或彩烟投放器。
4. 发射口前方是否有无人机相机或其他设备，需调整角度躲开障碍物。
5. 发射口前方是否有人员或建筑，操作时需注意安全。
6. 本装置为 38MM 电击发式底火弹专用，使用前请选择电击发式底火类型弹药。
7. 遥控器电量是否充足，以免在使用中遥控器断电，导致彩烟投放器失控。
8. 检查弹药生产日期和保质期，检查弹药击发电极是否氧化导电不良。
9. 检查遥控器发射开关，是否处于关闭位置。
10. 检查弹仓与后盖的锁闭是否牢固，是否有外伤，以免发射时炸毁彩烟投放器。

此款彩烟投放器为特种单位定制使用，非专业人员禁止私自使用，因其破坏性很强，故在使用时务必注意安全使用，在确认需要发射前，请不要装填弹药，因使用不当或非专业人员使用而导致的财产损失或人身伤害，我公司概不负责。

目 录

注意事项.....	1
操作过程中的注意事项.....	1
介 绍.....	3
LD-CLD1.0.....	3
部件名称.....	3
安 装.....	4
挂载安装.....	4
电源线与视频信号线的连接.....	5
控制和操作.....	6
遥控器操作.....	6
弹药装填操作.....	7
适用弹药介绍.....	7
电击发弹药种类.....	7
规 格.....	9
保修服务.....	10

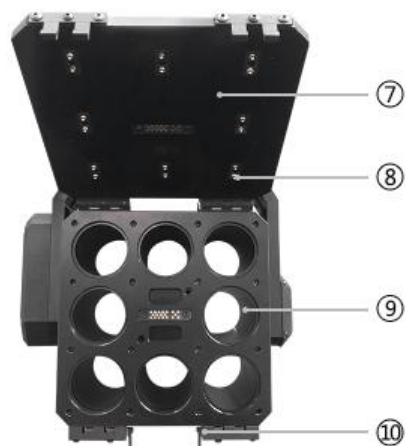
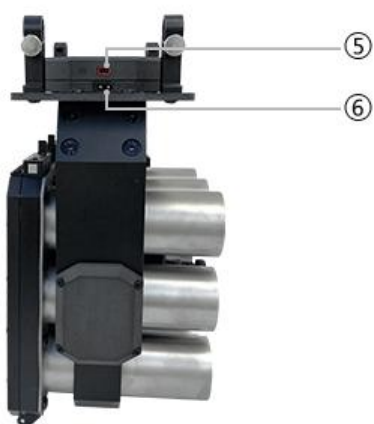
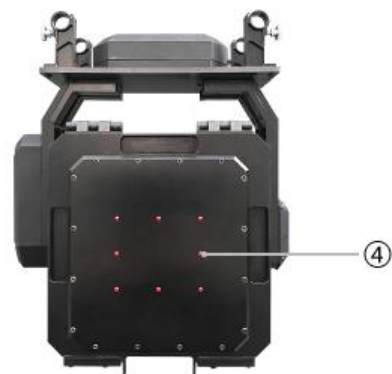
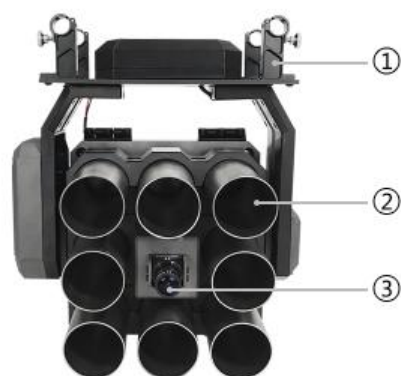
介绍

LD-CLD1.0

此款产品是无人机 38mm 口径彩烟投放器，可适配大疆 M600 PRO 及其他多种无人机飞行平台，兼容弹药种类多。支持独立遥控与 M600 拓展通道功能，模块化快拆设计，拆装方便快捷。38mm 口径 8 发电击弹的弹容量，可装载烟雾弹、催泪弹、震爆弹等多种弹药，适用于军事、反恐、消防、救援、演习以及突发性事件等。

部件名称

1. 挂载安装件
2. 发弹口
3. FPV 摄像头
4. 点火指示灯
5. 信号线插口
6. 电源插口
7. 弹仓后盖
8. 点火触点
9. 装弹口
10. 弹仓锁



安 装

挂载安装

拿起挂载板，将挂载安装件上的手拧螺丝旋松，以打开挂载件安装件的上盖，4个挂载安装件上盖全部打开，拿到无人机下方，将挂载安装件缺口，对准左右挂载杆，盖上4个挂载安装件上盖，前后调整位置以保证挂载在无人机重心中心附近。然后将手拧螺丝锁紧。完成挂载板与无人机的连接。



松开手拧螺丝
打开挂载安装件上盖

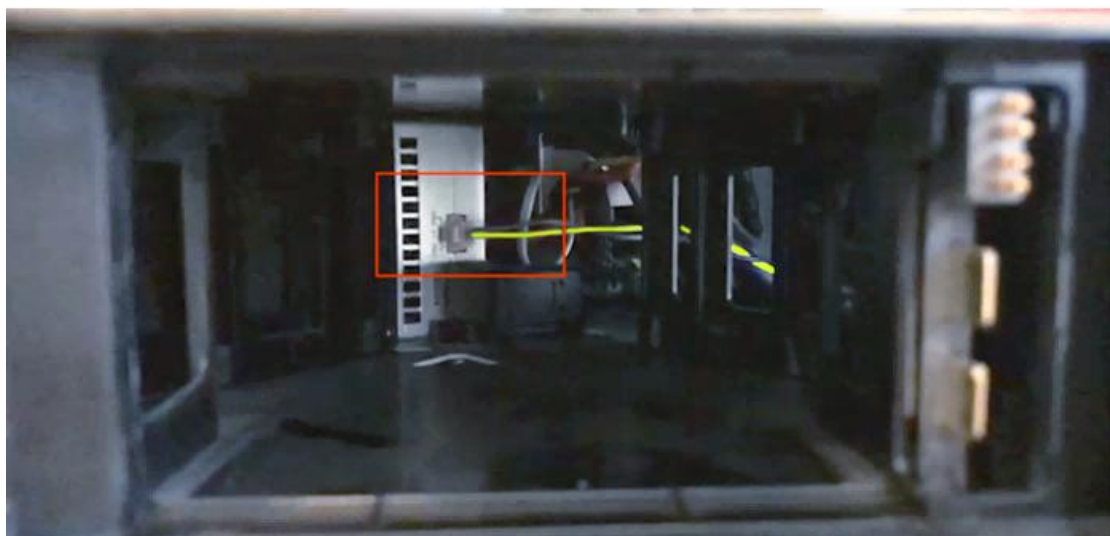


电源线与视频信号线的连接

首先将电源线一端插头插入彩烟投放器电源插口,另一端的 XT30 电源插头与机身下方的电源插头对接(24v 接口)正负极。



视频信号线红色插头插入 AV 信号插头,白色插头为连接 LB2 高清图传 AV 视频输入口的接头,连接 M600 时需将机身下方塑料保护壳拆下后,穿过机身过线孔,插到 LB2 高清图传的 AV 输入口。



控制和操作

遥控器操作

拿起遥控器，将遥控器后的电池盖打开，中装入 4 颗 5 号电池，注意正负极不要装反，安装电池后盖。遥控器正面，将顶端所有开关向前推，以复位开关。两手分别用一根手指，同时按住电源键 2 秒，遥控器屏幕亮起，并发出开机提示音。遥控器开机完成。关机时两手分别用一根手指，同时按下电源开关约 3 秒，遥控器会发出提示音，随后屏幕熄灭。



- 1：发射开关
- 2：俯仰控制摇杆
- 3：遥控器电源开关

注：发射器功能键设置以实际出厂标注为准。

无人机到达发射空域后，通过遥控的右侧摇杆上推或下拉控制彩烟投放器的俯仰角度，观察摄像头传回的第一视角图像，对准目标，方向轴需要对准时，需要无人机飞手调整无人机航向。

确认对准目标后，扳下发射开关，电子点火器工作，点燃 1 号位弹药，随即发射弹药，扳回发射开关，再次扳下，发射 2 号位弹药，以此类推发射 8 个弹药。

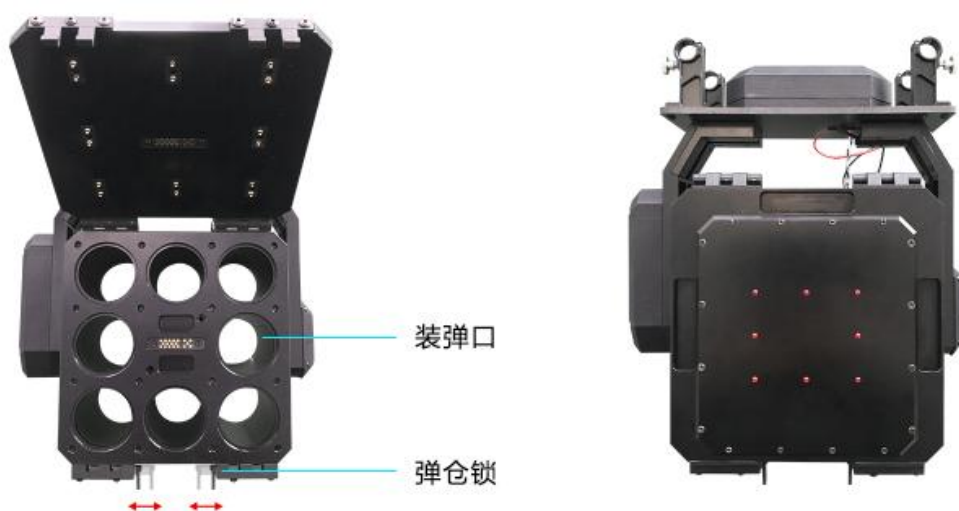
发射每发弹药都会因后坐力导致彩烟投放器俯仰角度的变化，需操作人员使用遥控器控制补偿角度，对准目标。



视频安装教程

弹药装填操作

拿起彩烟投放器，将弹仓锁位置的开锁扳手向内压，注意需要同时压左右两个弹仓锁，然后后盖会弹起一个缝隙，将后盖打开，装入弹药。装填弹药的顺序请参考后盖上红色指示灯下方的数字编号，对应的位置是击发时的顺序。装入弹药后，再次按压弹仓锁位置的开锁扳手，关闭后盖，再按压后盖，观察开锁扳手自动弹入后，完成弹药装入和关仓。



适用弹药介绍

电击发弹药种类

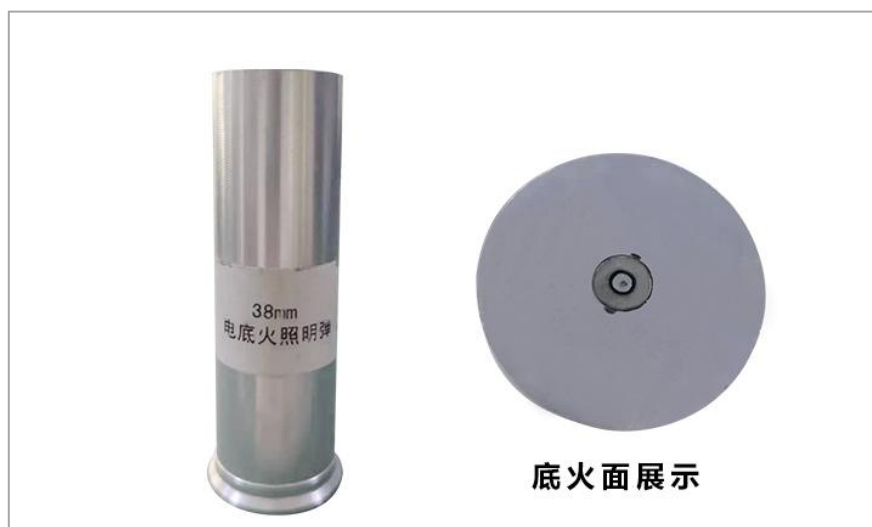
第一种：

弹外壳表面没有银色阳极化，外壳与底火外圈导电，这种弹药可以直接使用。



第二种：

弹外壳表面有银色阳极化，外壳与底火外圈不导电，这种弹药必须将底火外圈外部的弹壳表面打磨出金属原色，才能成功的使弹壳与底火完全导电，才可以符合使用要求。



第三种：

弹外壳是塑料材质，但是底火位置外圈有阳极化金属部分，同样需要打磨掉阳极化表面，才可以符合使用要求。



注：部分弹药不是电击发式，或不合适本彩烟投放器，请不要强制装进彩烟投放器中。

规格

规格参数

无人机彩烟投放器	
产品尺寸	220mm*135mm*260mm
外包装箱	473mm*348mm*185mm
净重	3.85 KG
材质	POM 赛钢、航空铝、碳纤维、不锈钢材质
安装方式	快拆式
发射方式	电击发
口径尺寸	38 mm (适配：后坐力 1~2kg，射程 80m，电击火)
装弹容量	8 枚
供电模式	机载电源
工作电压	DC 12-28V
控制方式	独立遥控 PWM 信号
控制距离	800M
控制角度	俯仰轴 360 度
拓展通道	可支持 M600 拓展通道功能 (如需要此功能，请先联系销售)
适用机型	M600 Pro 及如风系列 (其他自主机型，请先联系销售)
摄像头	有效像素：PAL：976 (H) *494 (V) ； NTSC:768 (H) *494 (V)

遥控器	
外形尺寸	180*82*161mm
重量	392 克
输入电源	6V 1.5AA*4
数据输出	PS2 接口 PPM
频率范围	2.4055 - 2.475GHZ
波段宽度	500KHZ
发射机功率	不高于 20dBm
低电压报警	低于 4.2V 时
充电接口	无
天线长度	26 毫米*2 (双天线)
显示方式	STN 半透正显,128x64 点阵 VA73*39 毫米 LED 白色背光

保修服务

为了获得更好的维修及保修服务，在您需要保修服务时，请购买者需退还原产品或受损部件，谨慎包装，并提供购买产品的时间及购买地点证明。

运费先由买者垫付，公司经过检测后给予售后。如非产品质量问题所产生得退运费，需购买者承担。公司不收取未允许的到付件。感谢您的配合。

存在以下情况，不享受保修服务：

- 1.任何非本公司或其授权的机构私自改装、变更或维修的；
- 2.人为损坏，如：摔坏，撞坏，压坏等引起的故障；
- 3.超负荷电压下，不按产品说明操作引起损坏的；
- 4.因电源反接导致的装置损坏的；
- 5.不可抗力因素毁坏的；
- 6.被腐蚀性液体毁坏的；
- 7.保修有效期过期的；
- 8.不能提供有效购买凭证的（发票或交易信息）

注：购买产品后请仔细阅读以上相关信息，如有疑问请联系销售人员或公司技术人员。

※ 本公司拥有最终解释权

辽宁力德航空科技有限公司

力展风帆，德行千里

辽宁力德航空科技有限公司

地址：辽宁省锦州市解放西路 164 号 电话：400-658-0708 0416-3887130
网址：[https:// www.liaoninglide.com](https://www.liaoninglide.com) 邮编：121000
工作时间：周一至周六（8：00~17：30）