

重庆市超限高层建筑工程界定规定（2023 年版）

第一条 本规定适用于重庆市抗震设防超限高层建筑工程的界定。

第二条 本规定所指的高层建筑工程为 10 层及 10 层以上或房屋结构高度大于 28m 的住宅建筑，房屋结构高度超过 24m 的其它建筑工程。

第三条 超限类型分为高度超限、规则性超限和特殊体系等三种类型。其中规则性超限分为平面不规则和竖向不规则，平面不规则包含扭转不规则、凹凸不规则和楼板局部不连续；竖向不规则包含侧向刚度不规则或尺寸突变、竖向抗侧力构件不连续和楼层承载力突变。符合以下第四条、第五条、第六条中规定的高层建筑工程，界定为超限高层建筑工程。

第四条 高度超限：

1、房屋结构高度超过表 4.1 所列高度（单位：m）的高层建筑工程。

表 4.1 高层建筑结构高度超限界定值（单位：m）

结构体系		6 度（0.05g）		7 度（0.10g）	
		抗震设防类别		抗震设防类别	
		标准设防类、重点设防类	特殊设防类	标准设防类、重点设防类	特殊设防类
混凝土结构	框架 [现浇、装配整体式]	60（50）	50（40）	50（40）	40（35）
	框架-剪力墙[现浇、装配整体式]	130（110）	120（100）	120（100）	100（85）
	现浇全落地剪力墙	140（120）	120（100）	120（100）	100（85）
	装配整体式全落地剪力墙	130（115）	110（95）	110（95）	90（80）
	装配整体式叠合剪力墙	100（90）	85（75）	85（75）	60（50）
	现浇部分框支-剪力墙	120（100）	100（85）	100（85）	80（70）
	装配整体式部分框支-剪力墙	110（95）	90（80）	90（80）	70（60）

	装配整体式部分框支叠合剪力墙	85 (75)	70 (60)	70 (60)	55 (45)	
	现浇框架-核心筒	150 (130)	130(110)	130 (110)	100 (85)	
	装配整体式框架-现浇核心筒	150 (130)	130(110)	130 (110)	100 (85)	
	筒中筒 [现浇、装配整体式]	180 (150)	150(130)	150 (130)	120 (100)	
	较多短肢剪力墙的框架-剪力墙 [现浇、装配整体式]	120 (100)	80 (70)	80 (70)	60 (50)	
	含较多短肢剪力墙的剪力墙 [现浇、装配整体式]	140 (120)	100 (85)	100 (85)	80 (65)	
	较多短肢剪力墙的部分框支剪力墙和采用厚板转换的框支剪力墙 [现浇、装配整体式]	110 (100)	90 (80)	90 (80)	60 (50)	
	错层的框架-剪力墙	90 (80)	80 (70)	80 (70)	60 (50)	
	错层的剪力墙	100 (90)	80 (70)	80 (70)	60 (50)	
	异型柱框架-剪力墙	45 (35)	40 (30)	40 (30)	不应采用	
	板柱-剪力墙	80 (65)	70 (55)	70 (55)	55 (45)	
	钢支撑-装配整体式框架	85	75	75	60	
钢结构	框架	110	110	110	90	
	框架-中心支撑	220	220	220	180	
	框架-偏心支撑 (延性墙板)	240	240	240	200	
	筒体 [框筒、筒中筒、桁架筒、束筒]和巨型框架	300	300	300	260	
混合结构	钢框架-钢筋混凝土核心筒	200	160	160	120	
	型钢[钢管]混凝土框架-钢筋混凝土核心筒	220	190	190	150	
	钢外筒-钢筋混凝土核心筒	260	210	210	160	
	型钢[钢管]混凝土外筒-钢筋混凝土核心筒	280	230	230	170	
	叠合柱结构	框架	60	55	55	45
		框架-剪力墙	160	140	140	120
		部分框支剪力墙	140	120	100	90
		框架-核心筒	210	180	180	140
		筒中筒	280	230	230	170

- 注：1、表中括号内数值适用于山地建筑结构。
- 2、含较多短肢剪力墙，指短肢剪力墙承担的倾覆力矩不小于结构底部或楼层总倾覆力矩的 30%。
 - 3、平面和竖向均不规则（部分框支结构是指框支层以上的楼层不规则），其高度应比表内数值降低至少 10%，当为掉层或吊脚结构时可不降低。
 - 4、框架结构、框架-剪力墙结构、框架-核心筒结构、筒中筒结构中设置转换层（托柱转换层）时，高度限值应比表中降低 10%。托柱转换层指除顶部一、二层外，托柱数不少于转换层以上柱总数 10%的情况。
 - 5、高度从结构嵌固部位起算。
 - 6、装配整体式剪力墙结构和装配整体式部分框支剪力墙结构，当剪力墙边缘构件竖向钢筋采用浆锚搭接时，房屋结构最大适用高度应比表中数值降低 10m。
 - 7、装配整体式剪力墙结构和装配整体式部分框支剪力墙结构，在规定的水平力作用下，当预制剪力墙构件底部承担的总剪力大于该层总剪力的 50%时，其最大适用高度应比表中数值降低 5m；当预制剪力墙构件底部承担的总剪力大于该层总剪力的 80%时，其高度限值应比表中数值降低 10m。

第五条 规则性超限：

1、具有下列三项及以上不规则情况的高层建筑

(1) 扭转不规则（A、B 不重复计算）：

A、在具有偶然偏心的规定水平力作用下，楼层两端抗侧力构件弹性水平位移（或层间位移）的最大值与平均值之比大于 1.2。

B、相邻层偏心率大于 0.15 或相邻层质心相差大于边长的 15%。

(2) 凹凸不规则及细腰形（结构平面凹进、凸出、细腰或角部重叠）（仅个别楼层出现凹凸不规则及细腰形且对结构水平地震力传递的影响可忽略时，可不计入此项；A~D 不重复计算）：

A、结构平面凸出或凹进一侧尺寸，大于相应投影方向总尺寸的 35%。

B、细腰形平面中部两侧收进的总尺寸超过平面宽度的 50%。

C、角部重叠面积小于较小部分楼板面积的 20%（不包括重叠部分连接长度大于面积较小一侧长边尺寸 50%的情况）。

D、结构平面突出部分长度超过其连接宽度的 2 倍。

(3) 楼板局部不连续（仅个别楼层出现楼板局部不连续且对结构水平地震力传递的影响可忽略时，可不计入此项；A~C 不重复计算）：

A、楼板有效宽度小于该方向典型宽度的 50%。

B、楼板开洞面积大于 30%（不包括长和宽均小于 1.0m 的风井、烟道等机

电小洞口)。

C、在任一方向的有效楼板宽度小于 5m。

(4) 侧向刚度不规则或尺寸突变 (A~G 不重复计算)：

A、框架结构楼层的侧向刚度小于相邻上层侧向刚度的 70%或其上相邻三层侧向刚度平均值的 80%。

B、框架-剪力墙、剪力墙、框架-核心筒和筒中筒结构，楼层侧向刚度小于相邻层侧向刚度的 90%；楼层层高大于相邻上部楼层层高 1.5 倍时，该楼层侧向刚度小于相邻上部楼层侧向刚度的 1.1 倍；结构嵌固端以上第一层侧向刚度小于相邻上层侧向刚度的 1.5 倍。

C、上部楼层收进部位的高度（从嵌固端起算），与房屋总高度之比大于 0.2 时，上部楼层收进后的水平尺寸（任一方向）小于下部楼层水平尺寸的 0.75 倍。

注：上部楼层收进指竖向构件位置收进，不包括高度小于 24m 的裙房上部结构收进的情况，且不包括屋面以上楼梯间和设备用房。

D、上部楼层竖向构件局部收进尺寸大于相邻下层的 25%（顶层或出屋面小建筑，或裙房（辅楼）高度不大于主楼的 20%时除外），上部楼层水平尺寸大于下部楼层水平尺寸的 1.1 倍或整体水平外挑大于 4m（挑出部分含有竖向构件）。

E、多塔。

F、带加强层结构。

G、吊脚或掉层山地结构。

(5) 竖向抗侧力构件不连续 (A~B 不重复计算)

A、竖向抗侧力构件（柱、抗震墙、抗震支撑）的内力由水平转换构件（梁、桁架等）向下传递。

B、竖向抗侧力构件的内力通过斜柱向下传递。

(6) 楼层承载力突变：抗侧力结构的层间受剪承载力小于相邻上一层的 80%。

(7) 连体结构。

(8) 错层结构。

(9) 对结构抗震性能影响较大的局部穿层柱、错层、穿层墙、斜柱、夹层、转换或转角窗。已计入(1)~(8)项的除外。

注：转角窗是指 B 级高度剪力墙结构在平面转角处设置转角窗。

(10) 短肢剪力墙承受的倾覆力矩大于结构底部（或楼层）总地震倾覆力矩的 50%。

(11) 屋顶塔楼结构面积小于屋顶层结构面积的 1/3，且屋顶塔楼高度超过房屋高度限值的 20%。

注：结构面积为抗侧力结构范围内房屋水平投影面积。

2、具有第 1 款中所列不规则项中的平面不规则和竖向不规则各一项，且其中一项符合下列某项不规则的高层建筑：

(1) 裙房以上不小于总楼层数 15%（且不小于 3 层）的楼层，考虑偶然偏心的扭转位移比大于 1.4。

注：裙房指高度不大于 $0.2H$ （ H 为房屋高度），且不大于 24m 的裙房。

(2) 结构扭转为主的第一自振周期 T_t 与平动为主的第一自振周期 T_1 之比大于 0.9；复杂高层建筑结构、混合结构高层建筑扭转周期比大于 0.85。

(3) 6 度设防时，楼板有效宽度小于该层楼板典型宽度的 35%；或开洞面积大于该层楼面面积的 40%（仅个别楼层出现楼板局部不连续且对结构水平地震力传递的影响可忽略时）。

(4) 细腰形平面中部两侧收进的总尺寸超过平面宽度的 55%。

(5) 框架结构楼层的抗侧刚度小于相邻上层侧向刚度的 50% 或相邻以上三层侧向刚度平均值的 60%。框架-剪力墙、剪力墙、框架-核心筒和筒中筒结构，楼层侧向刚度小于相邻上层侧向刚度的 75%；楼层层高大于相邻上部楼层层高 1.5 倍时，该楼层侧向刚度小于相邻上部楼层侧向刚度；结构嵌固端以上第一层侧向刚度小于相邻上层侧向刚度的 1.2 倍。

(6) 抗侧力结构的层间受剪承载力小于相邻上一层的 65%。

(7) 单塔结构的质心或多塔结构的综合质心与大底盘（底盘高度超过塔楼高度的 20%）质心的偏心距大于底盘相应边长投影尺寸的 20%（与 1 款中（4）D 项不重复计算）。

(8) 底部大空间为 1、2 层时，转换层与其相邻上层结构的等效剪切刚度比小于 0.5；底部大空间层数大于 2 时，转换层下部结构与上部结构的等效侧向刚度比小于 0.8 或转换层与其相邻上层的侧向刚度比小于 0.6。

(9) 6度重点设防类建筑的厚板转换结构。

3、具有下列不规则情况之一的高层建筑工程:

(1) 当楼层扭转偏大, 不满足下列情况之一时:

A、当楼层的最大层间位移角大于表 5.1 规定值时, 考虑偶然偏心的扭转位移比大于 1.5。

B、当楼层的最大层间位移角不大于表 5.1 规定值时, 考虑偶然偏心的扭转位移比大于 1.6。

C、复杂高层建筑、混合结构, 考虑偶然偏心的扭转位移比大于 1.4。

表 5.1 楼层层间位移角

结构体系	$\Delta u/h$
框架	1/1375
框架-剪力墙、框架-核心筒、板柱-剪力墙	1/2000
筒中筒、剪力墙	1/2500
除框架结构外的转换层	1/2500

注: 1 不包括地下室、出屋面塔楼, 及高度不大于 24 米且超出主楼影响范围的裙房。

(2) 结构平面凹进或凸出或中部两侧收进属于下列情况之一时:

A、结构平面凹进或凸出的一侧尺寸, 大于相应投影方向总尺寸的 50%。

B、细腰形结构平面中部两侧收进的总尺寸超过平面宽度的 60%。

(3) 楼板有效宽度或开洞面积属于下列情况之一时 (仅个别楼层出现楼板局部不连续且对结构水平地震力传递的影响可忽略时, 可不计入此项):

A、楼板有效宽度小于楼板典型宽度的 30%;

B、楼板开洞面积大于 40%且洞边至板边距离小于 2m, 或楼板开洞面积大于该层楼面面积的 50%。

(4) 多重复杂: 结构同时具有转换层、加强层、错层、连体、多塔等复杂类型的 3 种及 3 种以上; 当为山地结构时, 同时具有转换层、加强层、错层、连体、多塔等复杂类型的 2 种及 2 种以上。

(5) 6 度标准设防类建筑工程框支转换层位置超过 7 层; 其它设防类的框支转换层位置超过 5 层。

- (6) 6 度特殊设防类和 7 度设防建筑工程的厚板转换结构。
- (7) 属于下列情况之一的复杂连接：
- A、各部分层数、刚度、布置有较大不同的错层。
 - B、多数楼层（50%及以上楼层）同时具有前后、左右错层。
 - C、连体两端塔楼高度、体型不同或者沿大底盘某个主轴方向的振动周期相差超过 25%的结构。
- (8) 除顶部一、二层外，在建筑两个或两个以上楼层设置转换层的结构。
- (9) 高宽比大于 4 的隔震高层建筑。

第六条 其他特殊类型高层建筑

- 1、单跨高层建筑：高度超过 24m 的单跨框架结构。
- 2、属于下列情况之一的特殊类型高层建筑：
 - (1) 现行国家规范、规程暂未列入的其他高层建筑结构。
 - (2) 特殊形式的大型公共建筑及悬挑长度大于 9m 的超长悬挑结构。
 - (3) 连接体跨度和连体屋面所在高度均大于 24m 的连体结构。
- 3、属于下列情况之一的房屋高度大于 24m 的大跨度屋盖建筑：
 - (1) 空间网格结构或索结构的跨度大于 120m 或悬挑长度大于 40m。
 - (2) 钢筋混凝土薄壳结构、整体张拉式膜结构跨度大于 60m。
 - (3) 屋盖结构单元的长度大于 300m。
 - (4) 屋盖结构形式为常用空间结构形式的多重组合、杂交组合以及屋盖形体或支撑边界条件特别复杂的大型公共建筑。
- 4、采用新抗震技术的高层建筑。

重庆市高层建筑工程结构抗震超限情况判定表（2023年版）

基本信息	工程名称						楼栋号				
	项目地址										
	设计单位										
	联系人		联系电话				邮箱				
	设计阶段		填表时间（年/月）				场地类别				
	设防烈度		抗震设防类别				地震动峰值加速度				
高度超限判断	嵌固端楼层号及标高		地下室		高度（m）		屋顶塔楼		高度（m）		
					层数				层数		
结构体系		层数		结构高度（m）		限值（m）		超限情况			
规则性超限判断	序号		规则性项			分析结果	限值一	限值二	限值三	超限值情况	
	1 扭转不规则	A	在具有偶然偏心的规定水平力作用下，楼层两端抗侧力构件弹性水平位移（或层间位移）的最大值与平均值的比值				≤1.5*	≤1.40	≤1.20		
		B	相邻层偏心率或相邻层质心差与边长的比值				--	--	≤0.15		
	2 凹凸不规则	A	结构平面凹进或凸出的一侧尺寸与相应投影方向总尺寸的比值				≤0.50	--	≤0.35		
		B	细腰形结构平面中部两侧收进的总尺寸与平面宽度的比值				≤0.60*	≤0.55	≤0.50		
		C	角部重叠面积与较小部分楼板面积的比值				--	--	≥0.20		
		D	结构平面突出部分长度与其连接宽度的比值				--	--	≤2.00		
	3 楼板局部不连续	A	楼板有效宽度与该层楼板典型宽度的比值				≥0.30	≥0.35	≥0.50		
		B	楼板开洞面积占该层楼面面积的比值				≤0.50*	≤0.40	≤0.30		
		C	任一方向有效楼板宽度（m）				--	--	≥5		
	4 侧向刚度不规则或尺寸突变	A	框架结构楼层侧向刚度		与相邻上层的比值			--	≥0.50	≥0.70	
					与相邻以上三层平均值的比值			--	≥0.60	≥0.80	
		B	框架-剪力墙、剪力墙、框架-核心筒、筒中筒结构		与相邻上层的比值			--	≥0.75*	≥0.90*	
					嵌固端以上一层与相邻上层的比值			--	≥1.20	≥1.50	
		C	上部楼层收进部位的高度与房屋总高度之比大于0.2时，上部楼层收进后的水平尺寸与下部楼层水平尺寸之比值				--	--	≥0.75		
		D	上部楼层收进部位的高度与房屋总高度之比大于0.2时，竖向构件局部缩进尺寸与相应下层尺寸比值				--	--	≤0.25		
竖向构件水平外挑与相应方向抗侧力结构总尺寸的比值				--	--	≤0.10					

		悬挑结构竖向构件水平外挑尺寸(m)		--	--	≤4	
	E	多塔		--	--	否	
	F	带加强层结构				否	
	G	吊脚或掉层山地结构		--	--	否	
5	竖向抗侧力构件不连续	上下墙、柱、支撑不连续或竖向构件通过斜柱传力		--	--	否	
6	楼层承载力突变	抗侧力结构的层间受剪承载力与相邻上一层的比值		--	≥0.65	≥0.80	
7	复杂高层	连体结构或错层结构（仅前后或左右错层）		--	--	否	
		多重复杂*：结构同时具有转换层、加强层、错层、连体、多塔等复杂类型的数量（山地结构为2种及以上）		<3 (<2)	--	--	
		复杂连接：1)各部分层数、刚度、布置有较大不同的错层。2)多数楼层（50%及以上楼层）同时具有前后、左右错层。3)连体两端塔楼高度、体型显著不同或者沿大底盘某个主轴方向的振动周期相差超过25%		否	--	--	
8	局部抗震不利构件（与1-7不重复计）	是否存在对抗震性能影响较大的局部穿层柱、穿层墙、斜柱、夹层、转换或转角窗		--	--	否	
9	抗扭刚度相对抗侧刚度弱	结构扭转为主的第一自振周期 T_t 与平动为主的第一自振周期 T_1 的比值		--	≤0.9*	- -	
10	塔楼偏置（与4D不重复计）	单塔或多塔与大底盘（底盘高度超过塔楼高度的20%）质心偏心距和底盘相应边长的比值		--	≤0.20	- -	
11	较多短肢剪力墙结构	短肢剪力墙承受的倾覆力矩与结构底部（或楼层）总地震倾覆力矩的比值		--	--	≤0.5	
12	屋顶塔楼	屋顶塔楼（面积小于屋顶面积的1/3）高度与结构高度限值的比值		--	--	≤0.20	
13	转换层上下刚度比	等效剪切刚度比（转换位置设置在底部1、2层）		--	≥0.5	--	
		等效抗侧刚度比或相邻层侧向刚度比（转换位置设置在底部2层以上）		--	≥0.8 或 ≥0.6	--	
14	厚板转换	6度重点设防类时		--	否	--	
		6度特殊设防和7度设防时		否	--	--	
15	高位转换	框支转换层楼层数		≤7*			
16	多重转换	两个或两个以上楼层设置转换层		否			
17	隔震	高宽比大于4的高层是否采用隔震技术		否			
超限自评及审查结论	设计单位超限自评结论		设计人签字		技术负责人签章		
	审查机构超限审查结论		审查人签字		技术负责人签章		

注： 1. 本表由设计单位在初步设计和施工图设计阶段，按每个高层建筑结构单元分别填写。
2. 表中限值中带“*”的数字应根据规则性判定的实际情况调整。

重庆市高层建筑工程结构抗震超限情况判定表

填写说明

1. 本表适用于高层钢筋混凝土结构建筑工程。高层钢结构、大跨度空间结构和混合结构可参照此表填写。

2. 结构工程名称和楼栋号：初步设计阶段，按方案批准文件的内容填写；施工图设计阶段，按初步设计批准文件的内容填写。当同一建筑楼栋号中划分有若干个结构单元时，对每个属于高层建筑结构的单元应分别填写本表。

3. 设计阶段：初步设计和施工图设计两个阶段。

4. 抗震设防烈度：填写建筑物设防烈度，如抗震措施和抗震计算的设防烈度不一致时，应分别描述。

5. 抗震设防类别：当同一结构单元竖向分段设防类别不一致时，应分别填写。

6. 嵌固端楼层号及标高：填写上部结构嵌固端的楼层号和标高。按建筑图对楼层的划分填写，如嵌固端取在基顶时，填基础或0。

7. 结构高度限值：按《重庆市抗震设防超限高层建筑工程界定规定（2023年版）》（以下简称：超限高层规定2023版）第四条确定。

8. 结构高度与层数：结构高度从嵌固端起算，不包括屋顶塔楼部分；层数为与结构高度对应的结构楼层数。1）地下室顶板与主塔楼1层楼板高差在1.8m以内时，若采用了保证水平地震力可靠传递的措施（如加斜板或加腋等）后，当满足地下室顶板嵌固的其他条件时，可将地下室顶板作为嵌固端；2）对于非四周约束的地下室顶板是否可以作为嵌固端，需根据开敞面对地下室结构响应的影响进行综合判断。当开敞面对地下室顶板水平位移、扭转位移、竖向变形差等影响可以忽略，且满足地下室顶板嵌固的其他条件时，可将地下室顶板作为嵌固端。

9. 地下室：结构嵌固端以下范围。如嵌固端取在基顶时，地下室高度填0。

10. 屋顶塔楼：屋顶塔楼应同时满足下列条件：结构面积（不包括悬挑部分）小于

屋顶层结构面积（不包括悬挑部分）的 1/3；楼层收进后的水平尺寸（任一方向）小于下部楼层水平尺寸的 0.75 倍；楼层侧向刚度小于下部楼层的 50%。

11. **限值一、二、三：** 分别对应超限高层规定 2023 版第五条中规定的值，带“*”的数字应根据规则性判定的实际情况调整。

12. **超限值情况：** 超过限值时，填超一或超二、或超三；未超过限值时，填否。

13. **在具有偶然偏心的规定水平力作用下，楼层两端抗侧力构件弹性水平位移（或层间位移）的最大值与平均值的比值：**

1) 当扭转位移比超限发生在下列位置时，可不作为本条扭转不规则判定：高层建筑的裙房部分（“裙房”指高度不大于 0.2H，且不大于 24 m 的裙房）；装饰构件及突出屋面的楼梯间、水箱间等；悬挑水平构件（不包括悬挑结构的水平构件）。

2) 当满足超限高层规定 2023 版第五条 3（1）B 项规定时，限值一取 1.6；

3) B 级高度建筑、复杂高层建筑、混合结构，限值一取 1.4。

4) 表中 1A 项限值二针对带裙楼的塔楼（单塔或多塔），此类建筑当裙房以上超过总楼层数 15%且不小于 3 层的楼层扭转位移比计算值大于 1.4 时，判定为超限值二。

5) 关于楼层偏心率的规定参照《高层民用建筑钢结构技术规程》JGJ99-2015 第 3.3.2 条，对钢筋混凝土、混合结构也适用。

14. **相邻层偏心率及质心差与边长的比值：** X 向和 Y 向（包括不规则平面地震作用影响最大方向）所有楼层的最大值。

15. **结构扭转为第一自振周期 T_t 与平动为第一自振周期 T_1 的比值：** B 级高度建筑、复杂高层建筑、混合结构，限值二取 0.85。

16. **结构平面凹进或凸出的一侧尺寸与相应投影方向总尺寸的比值：**

结构平面凹进或凸出时填写，如无填零。

1) 凸出如图 16-1 所示：当 $L/L_{\max} \leq 0.35$ 时，按凸出计算 l/B_{\max} ；当

$L/L_{max} > 0.35$ 时，图 A~D 分别为 T 字型、L 型、Y 字型、十字型。

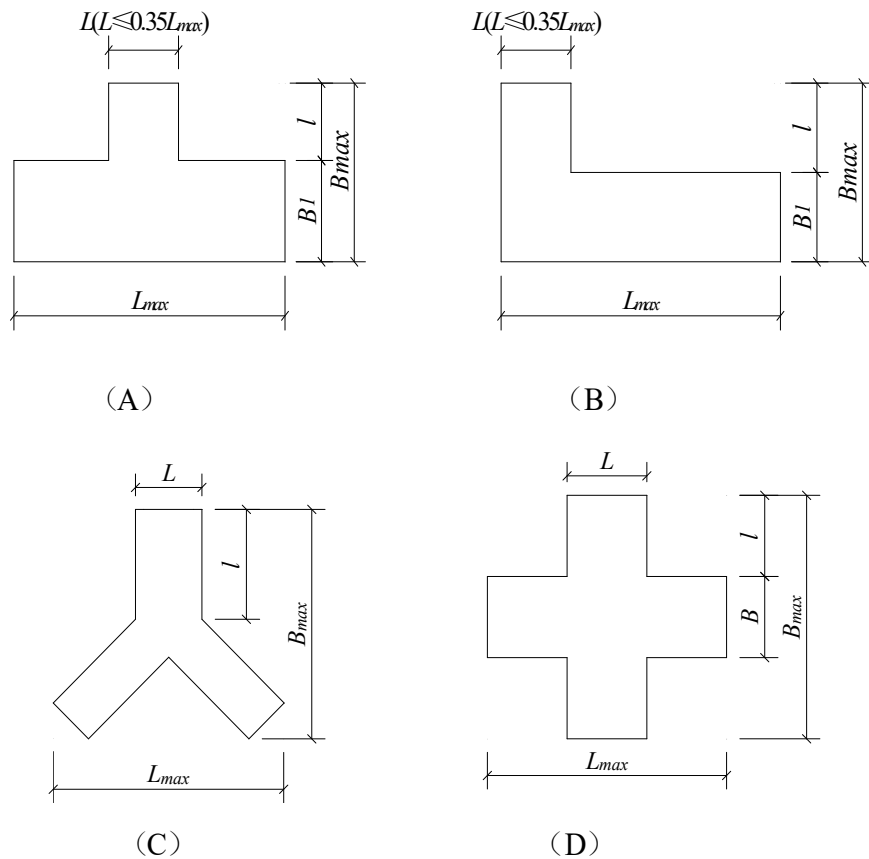


图 16-1 凸出平面示例

2) 凹进如图 16-2 所示：当 L_1/L_{max} 和 L_2/L_{max} 均 ≥ 0.35 时，按凹进计算 l/B_{max} 。深凹进平面在凹口设置拉梁或拉板，当拉梁或拉板刚度较小不足以协调两侧的变形时，仍视为凹凸不规则，不按楼板不连续的开洞对待。如果该处设置宽度不小于 2m、厚度不小于 150mm 的拉板或刚度和强度不低于上述拉板的拉梁，且凹口宽度与拉板宽度之比不大于 3 时，可视为无凹口，可按楼板开洞考虑，拉板或拉梁应与两侧主体结构的竖向构件可靠连接。

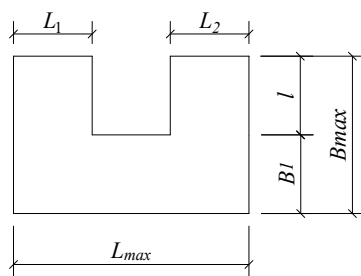


图 16-2 凹进平面示例

(3) 当平面两侧宽度有变化时, 如图 16-3, 凹凸不规则判断时, B_{\max} 取凹凸位置紧邻处的相应宽度, 取 $L_1/B_{\max 1}$ 、 $L_2/B_{\max 1}$ 、 $L_3/B_{\max 2}$ 和 $L_4/B_{\max 2}$ 的较大值。

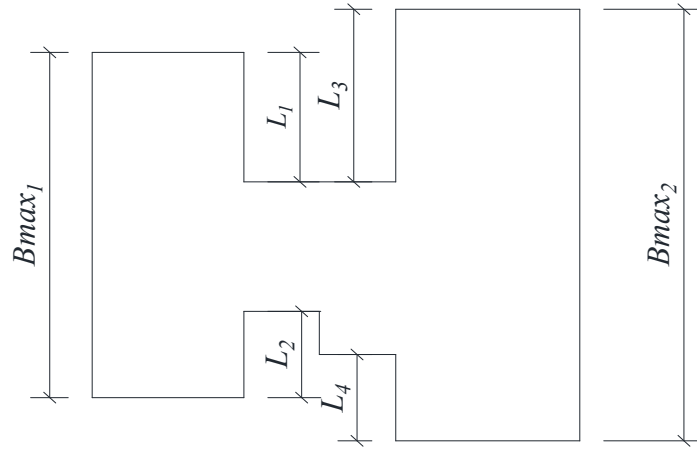


图 16-3 结构宽度有变化的凸出平面示例

17. 细腰型结构平面中部两侧收进的总尺寸与平面宽度的比值 $(B_{\max}-B_1)/B_{\max}$: 6 度时按表中数值执行, 7 度设防时, 限值一取值为 0.55。

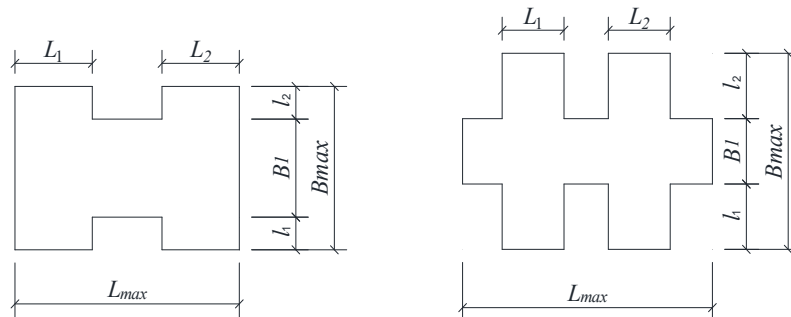


图 17-1 细腰两侧收进平面示例一

当平面宽度有变化时, 如图 17-2 示意, 细腰型平面不规则性判定时, B_{\max} 取两侧宽度较小值 $B_{\max 1}$, 两侧收进的总尺寸取 $(B_{\max 1}-B_1)$; 当 $B_{\max 2}/B_{\max 1} > 1.33$ 时, 不按细腰形平面, 按凹凸不规则的其他情况考虑。

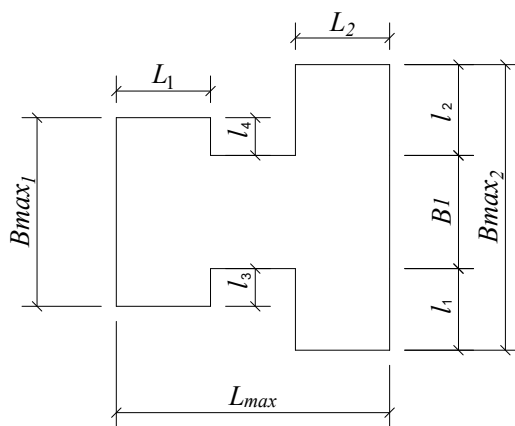


图 17-2 细腰两侧收进平面示例二

18. **角部重叠面积与较小部分楼板面积的比值：**此项适用于角部重叠且重叠部分连接长度小于面积较小一侧长边尺寸 50%的情况。如图 18-1 所示，为 A_3/A_2 的值。当 $L_1/L \geq 0.5$ 或 $B_1/B \geq 0.5$ 时，可不判断角部重叠，按本说明 16 条和 19 条凸（突）出考虑。

当由两个以上基本形平面组成复杂平面，有时很难界定为哪一类不规则情况，往往需要按照多种不规则类型判断，取最不利的指标进行超限判定。如图 18-2 所示，貌似工字形、T 形、Y 形或局部凸（突）出形。从平面形状楼盖整体性出发，需判断其平面内刚度是否足够、分块楼板之间连接是否可靠等，图 18-2 形状是三个主体平面的连接，需要判断角部重叠、凹凸、突出长宽比、有效楼板宽度等超限项，取不利结果进行抗震超限判定。

实际工程中，结构平面形状千变万化，很难有一个适合所有工程情况的判断标准，尤其是定量的标准，具体工程应根据实际情况进行不规则性的判别。

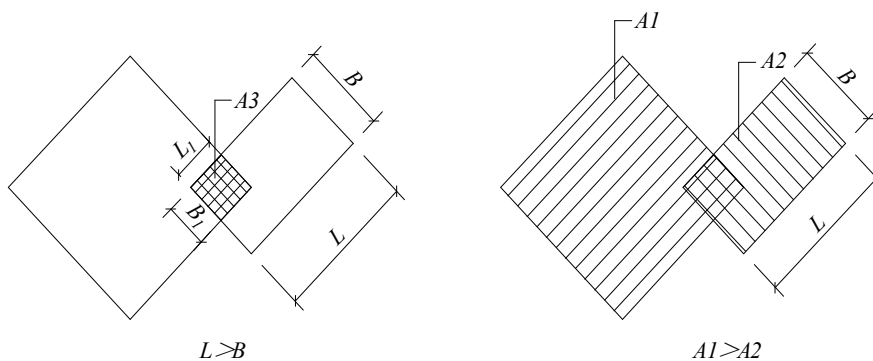


图 18-1 角部重叠平面示例

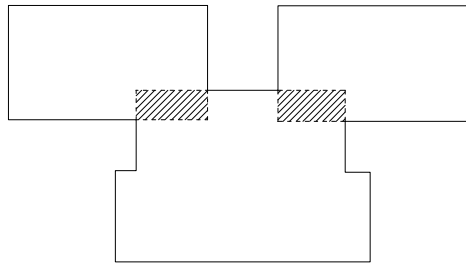


图 18-2 复杂平面示例

19. **结构平面突出部分长度与其连接宽度的比值：**针对 L 型、工字型、T 型、Z 字型、十字型、Y 字型等非矩形平面，突出长度指与其连接宽度相对应的长度，其比值为该平面的最大值。如无填零。

20. 楼板有效宽度与该层楼板典型宽度的比值：

楼板典型宽度 (B) 按楼板外形的基本宽度计算。基本宽度一般情况下是指在楼板满足刚性平面假设的规则平面前提下相应的有代表性的宽度。

有效宽度 (B_1) 指实际楼板宽度，包括不需按楼板开洞考虑的部分，例如四边剪力墙围合的楼电梯井筒等，当楼、电梯间等洞口由钢筋混凝土剪力墙围合时，计算楼板有效宽度是否不扣除该洞口宽度或是否按凹进判断时，要根据具体工程情况确定，围合好时，可不扣除；围合不好时，有效宽度计算应考虑洞口，且洞口一侧宽度小于 2m 的楼板不计入有效宽度。一般来说，如果楼板开洞的四周为钢筋混凝土整体墙或者联肢墙围合（由跨高比不大于 2.5 的连梁连接，且连梁高度不小于 500mm），且至少有三面剪力墙与不小于 2000mm 的楼板相连时，可按照不扣除洞口考虑楼板有效宽度。

如图 20-1 所示，在不同部位有其对应的典型宽度如下：

- 1) 图 20 (A) 和 (D) : $B=B_{\max}$, $B_1=B-b$;
- 2) 图 20 (B) : $B=B_{\max}-b_1$, $B_1=B-b$;
- 3) 图 20 (C) : $B=L$, $B_1=L-b$

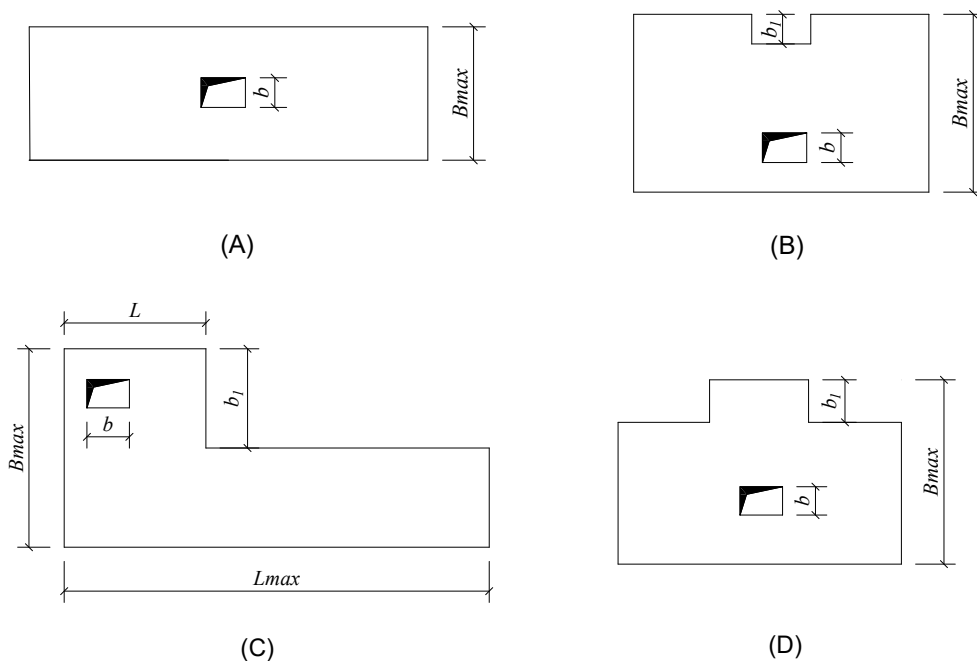


图 20-1 楼板典型宽度示例

4) 对于环形或者回字形平面的建筑（可能为圆形、多边形、矩形或者三角形）如图 20-2 和图 20-3 所示，该类建筑虽然中间开洞较大，可能有效楼板宽度小于总宽度的 50% 或者开洞面积大于总面积的 30%，但是楼盖的实际刚度较好，能够有效地传递和分配水平力，可以不作为楼板不连续判断。如果开洞一侧楼板的长宽比大于 3 或者内径大于外径的 60%，仍应界定为楼板不连续。

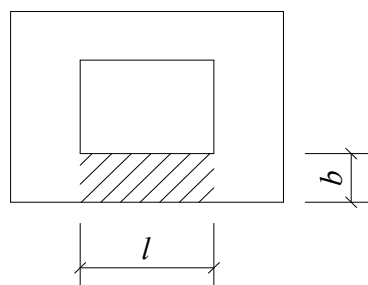


图 20-2 回字形平面

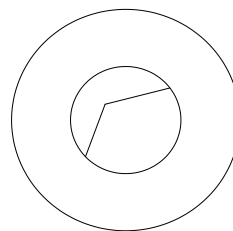


图 20-3 环形平面

21. **楼板开洞面积占该层楼面面积的比值：**当楼板无大开洞，开洞面积明显不足该层楼面面积的 15% 时，可填 < 15%。限值一包含楼板开洞面积大于该层楼面面积的 50% 或大于 40% 且洞边至板边距离小于 2m 等两种情况。

22. **任一方向楼板有效宽度：**有效宽度同说明 20。

23. **框架-剪力墙、剪力墙、框架-核心筒、筒中筒结构中楼层侧向刚度与相邻上层的比值：**当存在楼层层高大于相邻上部楼层层高 1.5 倍的情况时，应按超限高层规定 2023 版第五条 1（4）B 项或 2（5）的规定，确定最不利值。根据所选定的最不利值，限值二取 0.9 或 1.1、0.75 或 1.0。

24. **吊脚或掉层山地结构：**结构底部嵌固部位不在同一标高的结构，其竖向构件存在天然不规则性，作为侧向刚度不规则一项计入。当吊脚结构最低和最高接地端高差小于 2m 或掉层小于 1 层时，可不计入。

25. **上下墙、柱、支撑不连续或竖向构件通过斜柱传力：**顶层小屋面的竖向构件在采取合理的抗震措施后可不计入不规则项；斜柱斜度小于 1：6 或者斜柱以上楼层较少（3 层以内）的情况可不作为超限项判断。

26. **是否存在对结构性能影响较大的局部穿层柱、穿层墙、斜柱、夹层、转换或转角窗：**转角窗是指 B 级高度剪力墙结构在平面转角处设置转角窗。局部的穿层柱、斜柱、夹层、转换、转角窗等是否计入不规则的一项，应视其位置、数量、不规则程度等对整个结构影响的严重程度进行综合判断。若认为其影响较小，应予以备注说明。

27. **单塔或多塔与大底盘质心偏心距和底盘相应边长的比值：**当有多个塔楼时，上部塔楼的质心为综合质心（位置矢量关于各塔楼质量的加权平均值）。当扭转位移比小于 1.2 且已计入第 4 项侧向刚度不规则或尺寸突变不规则时，此项可不计入不规则项。

28. **短肢剪力墙承受的倾覆力矩与结构底部（或楼层）总地震倾覆力矩的比值：**短肢剪力墙不包括联肢墙中的短墙肢。

29. **多重复杂：**结构同时具有转换层、加强层、错层、连体、多塔等复杂类型的数量：

错层指楼面高差大于 500 或梁高时，不包括个别楼层（个别楼层指错层的楼层数不超过上部结构楼层总数的 10%，且不连续分布时）和局部错层的情况。

连体指采用刚性或柔性连接，使两侧协同工作的建筑结构，不包括采用结构措施使两侧完全独立工作的结构。当为山地结构时，结构同时具有转换层、加强层、错层、连体、多塔等复杂类型数量的限值为 <2 。

30. 转换层等效剪切刚度（或等效抗侧刚度）与相邻上层的比值：底部大空间为一、二层时，采用等效剪切刚度的比值，限值一取 0.5；底部大空间大于二层时，采用等效抗侧刚度或转换层与上一层的抗侧刚度比，限值一取 0.8 或 0.6。等效剪切刚度和等效抗侧刚度按《高层建筑混凝土结构技术规程》JGJ 3 附录 E 计算。

31. 框支转换层楼层数：6 度重点设防类、特殊设防类和 7 度设防建筑工程限值一取 5。

32. 连体两端塔楼高度、体型是否显著不同：一般情况下塔楼高度相差超过较低塔楼的 20%，视为塔楼高度显著不同；当两个塔楼采用不同的结构类型，或结构平面采用不同形状（如矩形与 Y 型等），视为体型显著不同。

33. 对于可不填或不存在的项，制表时可删除或打斜杠“/”。

34. 设计单位在超限情况判定表后应附上平面规则判断图示。

35. 超限自评结论：由设计单位在初步设计、施工图设计阶段分别填写“超限”或“不超限”。下列任一情况为超限高层建筑：

- 1) 表中结构高度超过限值；
- 2) 表中不满足限值一任一项；
- 3) 表中不满足限值三中平面不规则和竖向不规则各一项，且其中一项不满足限值二任一项；
- 4) 不满足限值三任三项及以上；
- 5) 属于第六条范围的高层建筑工程。

36. 超限判定注意事项：

- 1) 每项中同时含 A、B、C 等子项时，不重复计算，仅视为一项；
- 2) 个别楼层超过表中第 3 项限值时，可根据其对结构性能的影响判定是否

超限，如钢筋剪力墙结构住宅类建筑的底层挑空等。

3) 表中第 8 项规定内容已计入 1~7 项的除外。

37. 审查机构超限审查结论:

初步设计阶段不填写此项；施工图设计阶段由施工图审查机构填写“超限”或“不超限”。